



# Bimetall-Thermometer, Typ 31

Industrie-Thermometer im Bajonettringgehäuse  
mit drehbarem Einschraubzapfen



- **Präzisions Bimetall-Thermometer, vertikal,  
DIN 16 204**

Temperaturbereich : - 60 ... + 500 °C

Genauigkeit : Klasse 1 nach DIN 16 203

Material : Edelstahl oder Stahlblech

Zusatzeinrichtungen : Grenzkontakte, Öldämpfung

Prozeßanschluss : drehbarer Einschraubzapfen  
zum Einbau in Schutzrohre



Bimetall-Thermometer, Typ 31

Gehäusemaße		Gehäusematerial	
<b>Bestellcode</b>	<b>C</b>	<b>Bestellcode</b>	<b>E</b>
Ø(d)	Höhe (h)	Edelstahl 1.4301 .....	1
63 .....	45 .....	Stahlblech .....	2
80 .....	45 .....		
100 .....	50 .....		
160 .....	50 .....		
<b>Maße Kontaktversionen</b>		<i>Achtung: Kontaktversion setzt Meßbereichsumfang von min. 100 K voraus !</i>	
100 .....	85		
160 .....	100		

Standard Meßbereiche			
<b>Bestellcode</b>	<b>F G</b>	<b>F G</b>	<b>F G</b>
-40 ... + 40 °C .....	4 9	0 ... + 160 °C .....	6 2
-40 ... + 60 °C .....	5 0	0 ... + 200 °C .....	6 3
-30 ... + 50 °C .....	5 2	0 ... + 250 °C .....	6 4
-20 ... + 40 °C .....	5 3	0 ... + 300 °C .....	6 5
-20 ... + 60 °C .....	5 4	0 ... + 350 °C .....	6 6
0 ... + 60 °C .....	5 8	0 ... + 400 °C .....	6 7
0 ... + 80 °C .....	5 9	0 ... + 500 °C .....	6 8
0 ... + 100 °C .....	6 0	Sonderbereich* .....	9 9
0 ... + 120 °C .....	6 1	*auf Anfrage	

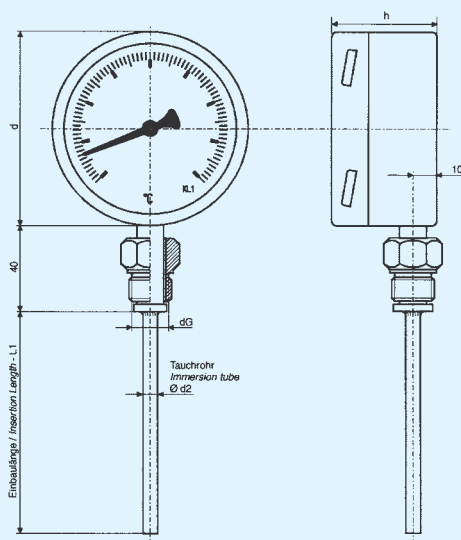
Zusatzeinrichtungen		Anschluß (elektrisch)		Kontaktfunktionen	
<b>Bestellcode</b>	<b>H</b>	<b>Bestellcode</b>	<b>I</b>	<b>Bestellcode</b>	<b>J K</b>
Ohne Zusatzeinrichtung .....	0	Ohne .....	0	<b>Einfachkontakt</b>	
mit Schleischialtung .....	1	1 m Anschlußkabel .....	1	Schließkontakt .....	X 1
mit Induktivkontakt .....	3	Anschlußdose .....	2	Öffnerkontakt .....	X 2
mit Elektronikkontakt .....	4			Wechselkontakt .....	X 3
Markenzeiger .....	5	<i>Details siehe unter Zubehör / Kontakte</i>		<b>Doppelkontakt</b>	
Schleppzeiger .....	6	<i>Kontaktversionen mit Trafo-Öl Füllung auf Anfrage.</i>		2 x Schließkontakt .....	1 1
Silikonölfüllung (bis 250 °C) .....	7			2 x Öffnerkontakt .....	2 2
Glyzerinfüllung (bis 100 °C) .....	8			1. Schließer/2. Öffner .....	1 2
				1. Öffner/2. Schließer .....	2 1

Gewinde			
<b>Bestellcode</b>	<b>N</b>	<b>Bestellcode</b>	<b>N</b>
G ½ " .....	1	M 18 x 1,5 .....	6
G ¾ " .....	2	M 20 x 1,5 .....	7
G 1 " .....	3	M 24 x 1,5 .....	8
		M 27 x 2 .....	9

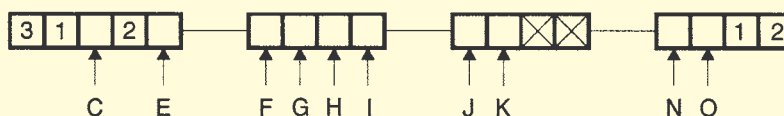
Material für Tauchrohr und Gewinde	
<b>Bestellcode</b>	<b>0</b>
Messing .....	1
Edelstahl ; 1.4571 .....	3



**Bestellschlüssel :**

Zur Bestellung bitte alle leeren Stellen vollständig ausfüllen.

Die entsprechenden Kennzahlen für alle freien Stellen finden Sie in den obenstehenden Tabellen



**Einbauvorschläge für Thermometer mit drehbarem Einschraubzapfen**

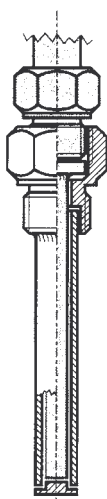
Weitere Einbaumöglichkeiten (nach DIN und Werksnorm, Flanschausführungen ect.) siehe Kapitel - Schutzrohre

**Schutzrohr**

zum Einschrauben, mehrteilig,

nach Datenblatt :

13.11

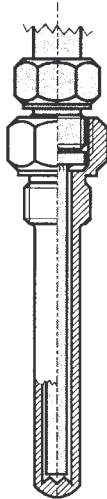


**Schutzrohr**

zum Einschrauben, einteilig

nach Datenblatt :

12.11



**Schutzrohr**

zum Einschweißen, einteilig

nach Datenblatt :

11.11

14.11

