



## Widerstandsthermometer, Typ 811.1

PT-100, Low-Cost Ausführung  
mit DIN-Steckverbinder



- **Low-Cost Widerstandsthermometer für den industriellen Einsatz**

Messwiderstand:	PT 100 nach DIN IEC 751
Temperaturbereich :	- 200... + 600 °C
Kabeleinführung:	Klasse A oder B nach DIN IEC 751
Prozessanschluss:	fester Zapfen 1/2", NPT oder M20 x 1,5 aussen
Elektrischer Anschluss:	3-Leiter-Schaltung
Genauigkeit :	Klasse A oder B nach DIN IEC 751



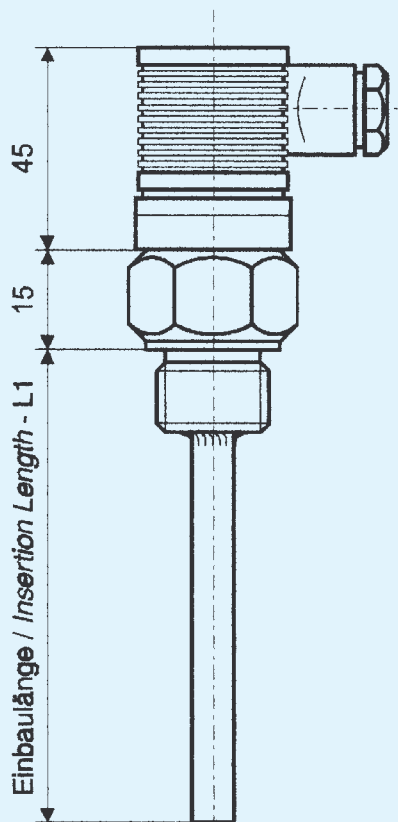
Widerstandsthermometer, Typ 811.1

Material für Schutzrohr u. Gewinde	
<b>Bestellcode</b>	<b>FG</b>
Messing (max. 300°C) .....	0 1
Edelstahl 1.4571 .....	0 3

Schutzrohrdurchmesser d1	
<b>Bestellcode</b>	<b>HI</b>
6 mm .....	1 3
9 mm (Standardausführung) .....	5 6
11 mm .....	6 8

Gewindeanschlüsse		
<b>Bestellcode</b>	<b>JK</b>	
G ½ " .....	SW 27 .....	0 1
NPT ½ " .....	SW 27 .....	0 4
M 20 × 1,5 ...	SW 27 .....	0 7

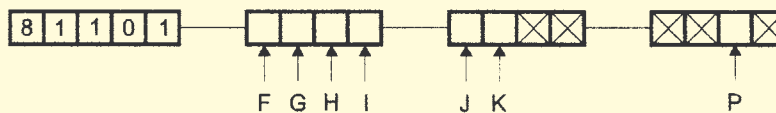
Meßwiderstand	
<b>Bestellcode</b>	<b>P</b>
Pt100 DIN IEC 751 Kl. B .....	1
Pt100 DIN IEC 751 Kl. A .....	2



**Bestellschlüssel :**

Zur Bestellung bitte alle leeren Stellen vollständig ausfüllen.

Die entsprechenden Kennzahlen für alle freien Stellen finden Sie in den obenstehenden Tabellen



**Einbauvorschläge für Widerstandsthermometer zum Einschrauben in den Prozess**

Weitere Einbaumöglichkeiten (nach DIN und Werknorm, Flanschausführungen ect.) siehe Kapitel - Schutzrohre

Einschweißmuffe  
nach  
Datenblatt : 18.11

