



DGM310A

DGM

Druckwächter für Brenngase

DVGW-geprüft n. DIN EN 1854.

Die Gasdruckwächter sind für alle Gase nach DVGW-Arbeitsblatt G 260 und für Luft geeignet.

SIL 2 gemäß IEC 61508-2



Technische Daten

Druckanschluss

Außengewinde G 1/2 nach DIN 16 288 und Innengewinde G 1/4 nach ISO 228 Teil 1 (zulässig bis 4 bar).

Schaltgerät

Seewasserbeständiger Aluminium-Druckguss GD Al Si 12.

Schutzart

IP 54, bei senkrechter Einbaulage

Werkstoffe der Druckfühler

siehe Typenübersicht.

Umgebungstemperatur

-25 bis +60 °C. Bei Umgebungstemperaturen unter 0 °C ist dafür zu sorgen, dass im Sensor und im Schaltgerät kein Kondenswasser entstehen kann.

Max. zulässiger Betriebsdruck

siehe Typenübersicht.

Montage

Entweder direkt auf die Rohrleitung oder mit 2 Schrauben, 4 mm Ø, an Wandfläche.

Einbaulage

Senkrecht nach oben und waagrecht.

Einstellung

Mittels Schraubendreher an Stellspindel stufenlos einstellbar. Der eingestellte Schalldruck ist im Skalenfenster sichtbar.

Plombiermöglichkeit P2

Auf Wunsch (auch nachträglich zu montieren).

Schaltdifferenzen

Weitgehend unabhängig vom eingestellten Schalldruck. Nicht verstellbar. Werte siehe Typenübersicht.

| Schaltleistung | 250 V ~ | | 250 V - | 24 V - |
|----------------|---------|-------|---------|--------|
| | (ohm) | (ind) | (ohm) | (ohm) |
| Normal | 8 A | 5 A | 0,3 A | 8 A |

Druckmessstutzen

Es muss dafür gesorgt sein, dass an geeigneter Stelle der Gasverbrauchseinrichtung ein Druckmessstutzen zur Verfügung steht.

Anwendung

Brenngase nach DVGW-Arbeitsblatt G 260

Prüfgrundlage

DIN EN1854

Funktion

Druckwächter

Wirkungsrichtung

Für Maximaldruck- und Minimaldrucküberwachung

Typenübersicht

| Type | Einstellbereich | Schaltdifferenz (Mittelwerte) | Max. Betriebsdruck | Medium-berührte Werkstoffe | Maßzeichnung |
|-------------------|-----------------|-------------------------------|--------------------|----------------------------|--------------|
| S. 25 + 26 | | | | | |
| DGM306A | 15...60 mbar | 6 mbar | 0,8 bar | CU + Ms | |
| DGM310A | 20...100 mbar | 7 mbar | 0,8 bar | CU + Ms | 1 + 13 |
| DGM325A | 40...250 mbar | 10 mbar | 0,8 bar | CU + Ms | |
| DGM06A | 100...600 mbar | 25 mbar | 2 bar | CU + Ms | 1 + 14 |
| DGM1A | 0,2...1,6 bar | 40 mbar | 3 bar | CU + Ms | |
| DGM506 | 15...60 mbar | 8 mbar | 5 bar | 1.4104 | |
| DGM516 | 40...160 mbar | 12 mbar | 5 bar | 1.4104 | 1 + 12 |
| DGM525 | 100...250 mbar | 20 mbar | 5 bar | 1.4104 | |

Justierung

Die Baureihe **DGM** ist bei steigendem Druck grundjustiert. Das bedeutet, der einstellbare Schalldruck auf der Skala entspricht dem Schaltpunkt bei steigendem Druck, der Rückschaltpunkt ist um die Schaltdifferenz niedriger. (Siehe auch S. 27, 2. Justierung am oberen Schaltpunkt.)

Weitere Druckbereiche siehe Typenreihe DWR, S. 59

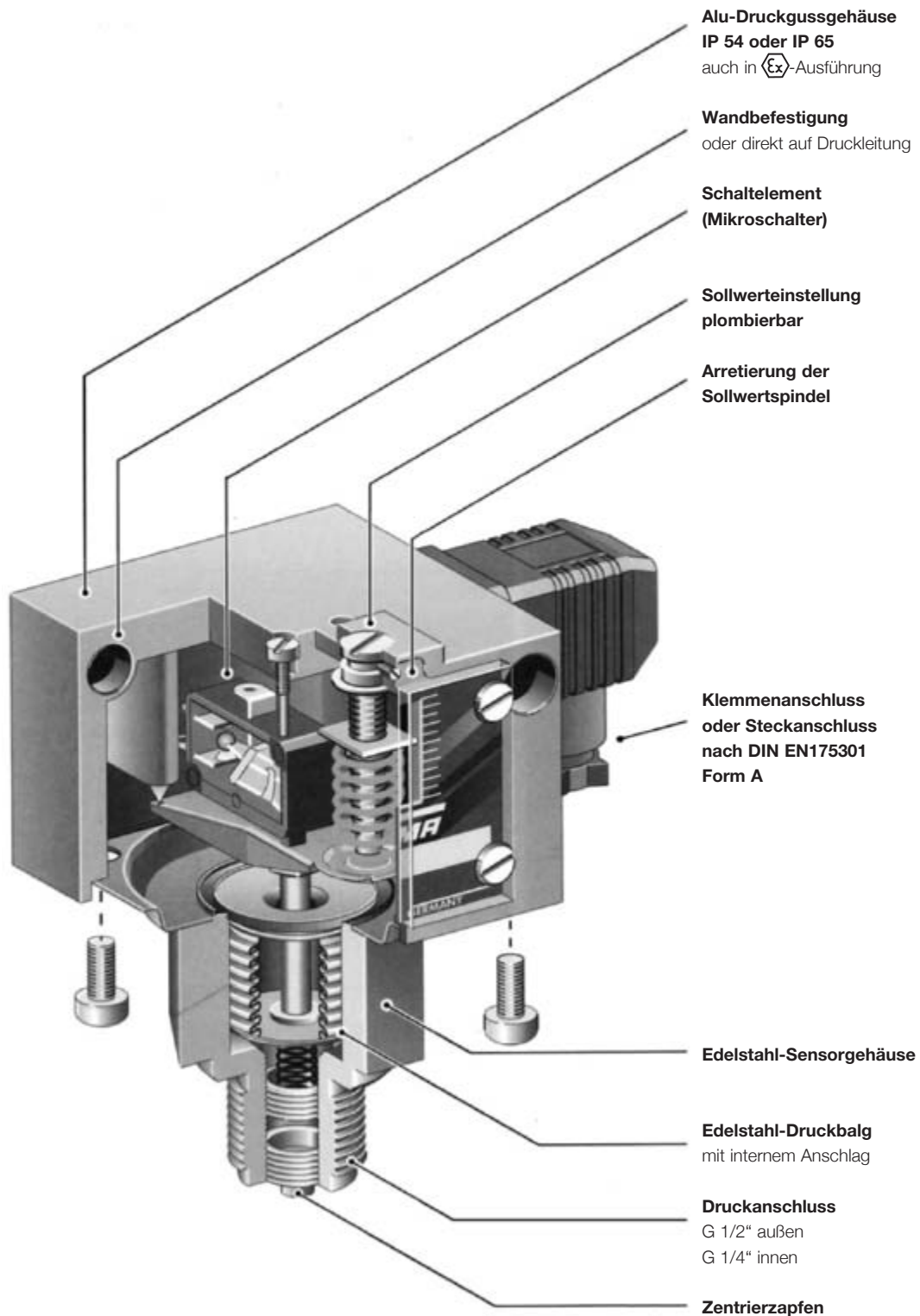
Hinweis auf nicht angelegte Artikel:

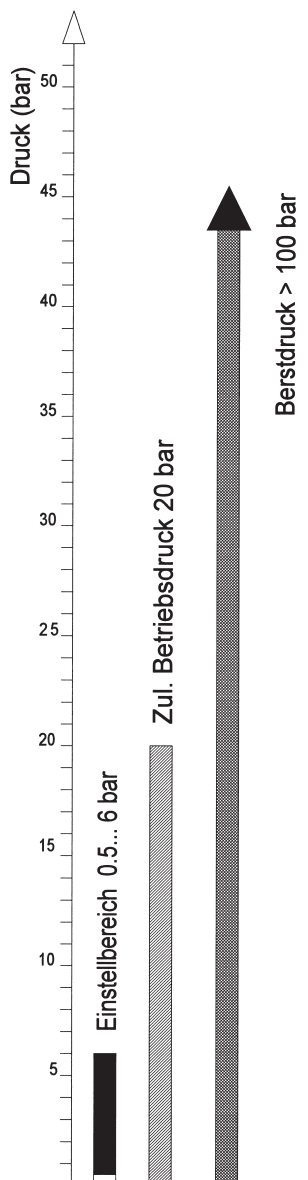
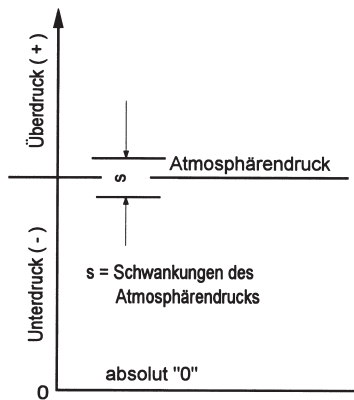
In unserem Artikelstamm sind nicht alle technisch möglichen Gerätekombinationen angelegt. Deshalb empfehlen wir die vorherige Anfrage zur Klärung und Auswahl einer möglichen Alternativlösung.

-DGM siehe Seite 70

Mechanische Druckschalter

Technische Merkmale/Vorteile





Druckangaben bei einem Druckschalter

Beispiel DWR625:

Einstellbereich: 0,5–6 bar

Zul. Betriebsdruck: 20 bar

Berstdruck: >100 bar

Begriffe

Druckangaben

Überdruck Druck **über** dem jeweiligen Atmosphärendruck. Bezugspunkt ist der Atmosphärendruck.

Unterdruck Druck **unter** dem jeweiligen Atmosphärendruck. Bezugspunkt ist der Atmosphärendruck.

Absolutdruck Überdruck gegenüber absolutem Vakuum.

Differenzdruck Druckunterschied zwischen 2 Druckmessstellen.

Relativdruck Über- oder Unterdruck relativ zum jeweiligen Atmosphärendruck.

Die Druckangaben in allen FEMA-Unterlagen sind als Relativdruck zu verstehen.

Es handelt sich also immer um Druckunterschiede zum jeweiligen Atmosphärendruck. Überdruck erhält ein positives, Unterdruck ein negatives Vorzeichen.

Zulässiger Betriebsdruck (maximal zulässiger Druck)

Der maximale Betriebsdruck versteht sich als obere Grenze, bei dem die Funktion, die Schaltsicherheit und die Dichtigkeit in keiner Weise beeinträchtigt werden (Werte siehe Typenübersicht).

Berstdruck (Prüfdruck)

Bei den bauteilgeprüften Typen ist durch eine vom TÜV bestätigte Druckprüfung nachgewiesen, dass der Berstdruck mindestens die in der Typenübersicht genannten Werte erreicht. Bei den Druckprüfungen wurden die Messbälge zwar bleibend verformt, eine Leckage bzw. ein Bersten der drucktragenden Teile ist jedoch nicht erfolgt. Der Berstdruck ist in der Regel ein Mehrfaches des zulässigen Betriebsdrucks.

Einstellbereich

Druckbereich, in dem der Abschaltdruck durch die Sollwertspindel eingestellt werden kann.

Druckeinheiten

| Einheit | bar | mbar | Pa | kPa | MPa | (psi) lb/m ² |
|---------------|------------------|-----------------|-----------------|-------|------------------|-------------------------|
| 1 bar | 1 | 1000 | 10 ⁵ | 100 | 0,1 | 14,5 |
| 1 mbar | 0,001 | 1 | 100 | 0,1 | 10 ⁻⁴ | 0,0145 |
| 1 Pa | 10 ⁻⁵ | 0,01 | 1 | 0,001 | 10 ⁻⁶ | 1,45 · 10 ⁻⁴ |
| 1 kPa | 0,01 | 10 | 1000 | 1 | 0,001 | 0,145 |
| 1 MPa | 10 | 10 ⁴ | 10 ⁶ | 1000 | 1 | 145 |

In FEMA-Unterlagen werden die Drücke in **bar** oder **mbar** angegeben.

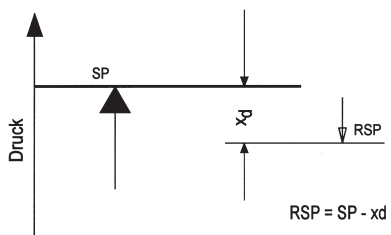
Wichtiger Hinweis:

Alle Druckangaben sind Über- bzw. Unterdrücke gegenüber dem Atmosphärendruck. Überdrücke erhalten ein positives, Unterdrücke ein negatives Vorzeichen.

Begriffe

Maximaldrucküberwachung

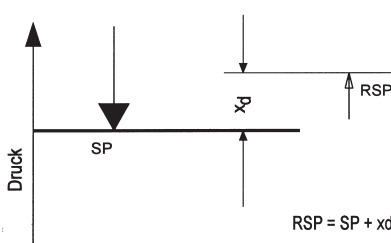
$$RSP = SP - xd$$



SP = Schaltpunkt RSP = Rückschaltpunkt
xd = Schaltdifferenz (Hysterese)

Minimaldrucküberwachung

$$RSP = SP + xd$$



SP = Schaltpunkt RSP = Rückschaltpunkt
xd = Schaltdifferenz (Hysterese)

Schaltdifferenz

Die Schaltdifferenz (Hysterese) ist der Druckunterschied zwischen dem **Schaltpunkt (SP)** und dem **Rückschaltpunkt (RSP)** eines Druckschalters. Durch Toleranzen in den Mikroschaltern, Federn und Druckbälgen ergeben sich Toleranzen der Schaltdifferenz. Die Angaben in den Typenübersichten sind deshalb immer Mittelwerte. Bei Begrenzerfunktionen ist die Schaltdifferenz völlig ohne Bedeutung, da nur der Schaltpunkt interessiert, bei dem die Abschaltung erfolgt, und nicht der Rückschaltpunkt. Bei einer **Reglerfunktion**, d. h. bei Druckschaltern, die zum **Ein- und Ausschalten** eines Brenners, einer Pumpe usw. dienen, ist ein Druckschalter mit **einstellbarer Schaltdifferenz** zu wählen. Durch Verändern der Schaltdifferenz kann die Schaltfrequenz des Brenners oder der Pumpe beeinflusst werden.

Einstellbare Schaltdifferenz / Justage

Bei Druckschaltern mit einstellbarer Schaltdifferenz kann die Hysterese in den vorgegebenen Grenzen eingestellt werden. Schaltpunkt (SP) und Rückschaltpunkt (RSP) sind exakt definierbar. Bei der Einstellung des Druckschalters ist die Lage der Schaltdifferenz bzw. die Art der Werksjustierung zu beachten. Einige Druckschalter sind bei „fallendem“ Druck justiert (z. B. Minimaldruckwächter der Baureihe DCM), d. h., die Umschaltung bei fallendem Druck erfolgt beim Skalenwert, die Schaltdifferenz liegt darüber, die Rückschaltung erfolgt beim Skalenwert + Schaltdifferenz.

Ist der Druckschalter „steigend“ justiert, erfolgt die Umschaltung beim Skalenwert, die Rückschaltung beim Skalenwert – Schaltdifferenz (siehe Wirkungsrichtung).

Die Art der Justierung ist in den Datenblättern angegeben.

Wirkungsrichtung

Prinzipiell kann jeder Druckschalter sowohl zur Maximaldruck- als auch zur Minimaldrucküberwachung eingesetzt werden. Ausgenommen davon sind Druckbegrenzer, deren Wirkungsrichtung (max. oder min.) zwingend vorgegeben ist. Zu beachten ist lediglich, dass die Skalenangabe um die Schaltdifferenz abweichen kann. Siehe Beispiel links unten: Skalenwert ist 2,8 bar.

Maximaldruck-Überwachung

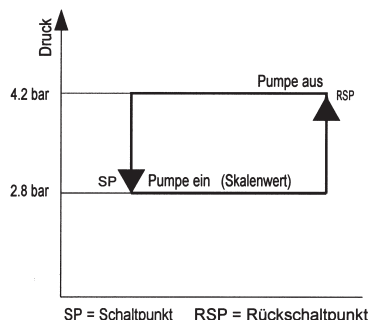
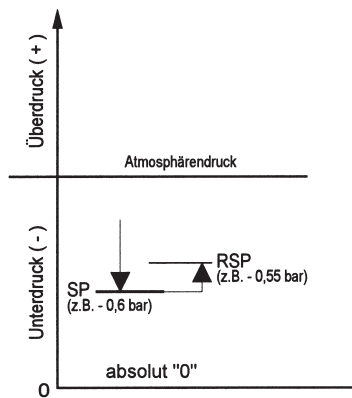
Bei steigendem Druck wird bei Erreichen des eingestellten Schaltdrucks umgeschaltet (SP). Der Rückschaltpunkt (RSP) liegt um die Schaltdifferenz niedriger.

Minimaldruck-Überwachung

Bei fallendem Druck wird bei Erreichen des eingestellten Schaltdrucks umgeschaltet (SP). Der Rückschaltpunkt (RSP) liegt um die Schaltdifferenz höher.

Wirkungsrichtung im Unterdruckbereich

Besonders wichtig ist die Definition der Wirkungsrichtung im Unterdruckbereich. Steigend heißt hier nicht steigendes Vakuum, sondern steigender Druck (von absolut „0“ aus gesehen). „Fallender“ Druck bedeutet steigendes Vakuum. Beispiel: Vakuumschalter, eingestellt auf –0,6 bar fallend, bedeutet: Bei fallendem Druck (steigendes Vakuum) wird bei –0,6 bar umgeschaltet (SP). Der Rückschaltpunkt ist um die Schaltdifferenz höher (z. B. bei –0,55 bar).



SP = Schaltpunkt RSP = Rückschaltpunkt

Angaben zur Einstellung eines Druckschalters

Um den Schaltpunkt eines Druckschalters exakt zu definieren, ist es immer notwendig, neben der Druckangabe auch die Wirkungsrichtung festzulegen. Die Angabe „steigend“ bedeutet, dass die Umschaltung beim festgelegten Einstellwert ausgelöst wird, wenn der Druck ansteigt. Der Rückschaltpunkt liegt dann um die Schaltdifferenz niedriger. Die Angabe „fallend“ ist sinngemäß zu verstehen.

Wichtig bei Angaben zur Einstellung eines Druckschalters:

Neben dem Schaltpunkt ist auch die Wirkungsrichtung (fallend oder steigend) anzugeben.

Beispiel für die Auswahl eines Druckschalters:

Es soll eine Pumpe bei 2,8 bar ein- und bei 4,2 bar wieder ausgeschaltet werden. Gewählte Type: DCMV6 lt. Datenblatt DCM. Einstellung: Skalenzeiger auf 2,8 bar (unterer Schaltpunkt). Schaltdifferenz auf 1,4 bar (nach Manometer einstellen). Abschaltzeitpunkt: 2,8 bar + 1,4 bar = 4,2 bar.

Druckschalter

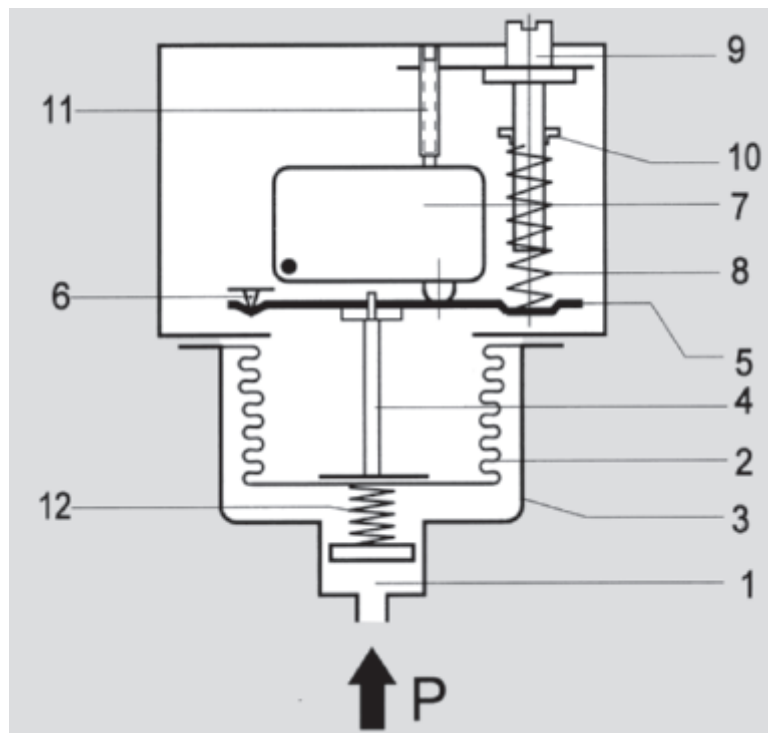
Allgemeine Beschreibung

Wirkungsweise

Der im Sensorgehäuse (1) anliegende Druck wirkt auf den Messbalg (2).

Druckänderungen führen zu Bewegungen des Messbalgs (2), die über einen Druckstift (4) auf die Schaltbrücke (5) übertragen werden. Die Schaltbrücke ist in gehärteten Spitzen (6) reibungsfrei gelagert. Bei steigendem Druck bewegt sich die Schaltbrücke (5) nach oben und betätigt den Mikroschalter (7). Als Gegenkraft wirkt die Feder (8), deren Vorspannung durch die Einstellschraube (9) verändert werden kann (Schaltpunkteinstellung). Durch Drehen der Sollwertspindel (9) wird die Laufmutter (10) bewegt und die Vorspannung der Feder (8) verändert. Die Schraube (11) dient zur werksseitigen Justierung des Mikroschalters. Die Gegendruckfeder (12) sorgt für stabiles Schaltverhalten, auch bei niedrigen Einstellwerten.

- 1 = Druckanschluss
- 2 = Messbalg
- 3 = Sensorgehäuse
- 4 = Druckstift
- 5 = Schaltbrücke
- 6 = Lagerspitzen
- 7 = Mikroschalter oder andere Schaltelemente
- 8 = Sollwertfeder
- 9 = Stellspindel (Schaltpunkteinstellung)
- 10 = Laufmutter (Schaltpunktanzeige)
- 11 = Justierschraube für Mikroschalter (Werksjustierung)
- 12 = Gegendruckfeder



Drucksensoren

Bis auf wenige Ausnahmen im Niederdruckbereich sind alle Drucksensoren mit Messbälgen, teilweise aus einer Kupferlegierung, meist aber in hoher Nirostahlqualität ausgestattet. Die Messbälge sind, gemessen an den zulässigen Werten, niedrig belastet und machen nur eine geringe Hubbewegung. Daraus resultiert eine hohe Lebensdauer bei gleichzeitig geringen Schaltpunktdriften und hoher Überdrucksicherheit. Außerdem ist der Hub der Druckbälge durch einen internen Anschlag begrenzt, damit die aus dem Überdruck resultierenden Kräfte nicht auf das Schaltwerk übertragen werden können. Die mediumsberührten Teile des Sensors sind ohne Zusatzwerkstoffe miteinander verschweißt, die Sensoren enthalten keinerlei Dichtungen. Cu-Bälge, die nur für niedrige Druckbereiche verwendet werden, sind mit dem Sensorgehäuse verlötet. Die Sensorgehäuse und alle mediumsberührten Teile im Sensor können auch komplett in Edelstahl 1.4571 hergestellt werden (Baureihe DNS). Genaue Werkstoffangaben enthalten die einzelnen Datenblätter.

Druckanschluss

Der Druckanschluss ist bei allen Druckschaltern nach DIN 16288 (Manometeranschluss G 1/2A) ausgeführt. Wahlweise kann auch im Innengewinde G 1/4 nach ISO 228 Teil 1 angeschlossen werden. Max. Einschraubtiefe am Innengewinde G 1/4 = 9 mm.

Zentrierzapfen

Bei Anschluss am Außengewinde G 1/2 mit Dichtung im Gewinde (d. h. ohne die beim Manometeranschluss übliche Dichtscheibe) ist der beigelegte Zentrierzapfen nicht erforderlich. Differenzdruckschalter haben 2 Druckanschlüsse (Max. und Min.) und sind je an einem Innengewinde G 1/4 anzuschließen.

Die wichtigsten technischen Daten

Gültig für alle Druckschalter mit Mikroschalter, der Baureihen DCM, DNM, DWAM, DWAMV, SDBAM, VCM, VNM, DNM, DWR, DGM, DNS, DDCM. Die techn. Daten der bauteilgeprüften Geräte weichen teilweise geringfügig davon ab. (Siehe jeweiliges Typenblatt).

Normalausführung
Steckanschluss



Klemmanschluss



| | | |
|--|--|--|
| Schaltgehäuse | Aluminium Druckguss GDAISi 12 | Aluminium Druckguss GDAISi 12 |
| Druckanschluss | G 1/2" Außengewinde und G 1/4" Innengewinde. Bei Differenzdruckschaltern DDCM Innengewinde 1/4" | G 1/2" Außengewinde und G 1/4" Innengewinde. Bei Differenzdruckschaltern DDCM Innengewinde 1/4" |
| Schaltfunktion und Anschlussplan (gilt nur für Ausführung mit Mikroschalter) | Potentialfreier Umschaltkontakt. Bei steigendem Druck von 3-1 auf 3-2 einpolig umschaltend. | Potentialfreier Umschaltkontakt. Bei steigendem Druck von 3-1 auf 3-2 einpolig umschaltend. |
| Schaltleistung (für Mikroschalter mit Silberkontakt) | 8 A bei 250 V AC 5 A bei 250 V AC induktiv 8 A bei 24 V DC 0,3 A bei 250 V DC min. 10 mA, 12 V DC | 8 A bei 250 V AC 5 A bei 250 V AC induktiv 8 A bei 24 V DC 0,3 A bei 250 V DC min. 10 mA, 12 V DC |
| Einbaulage | vorzugsweise senkrecht (siehe techn. Datenblatt) | vorzugsweise senkrecht (siehe techn. Datenblatt) |
| Schutzart (bei senkrechter Einbaulage) | IP 54 | IP 65 |
| Elektrischer Anschluss | Steckanschluss | Klemmenanschluss |
| Kabeleinführung | Pg 11 | M 16 x 1,5 |
| Umgebungstemperatur | -25 bis +70 °C (Ausnahmen: DWAM-/DWAMV-/SDBAM-Reihe -20...+70 °C DGM-/FD-Reihe: -25 bis +60 °C DCM4016, 4025, 1000, VCM4156: -15 bis +60 °C) | -25 bis +70 °C (Ausnahmen: DWAM-/DWAMV-/SDBAM-Reihe -20...+70 °C DGM-/FD-Reihe: -25 bis +60 °C DCM4016, 4025, 1000, VCM4156: -15 bis +60 °C) |
| Schaltpunkt | An Stellspindel einstellbar | nach Abnahme des Schaltgehäusedeckels einstellbar oder nicht einstellbar (siehe Typenübersicht) |
| Schaltdifferenz | einstellbar oder nicht einstellbar (siehe Typenübersicht) | einstellbar oder nicht einstellbar (siehe Typenübersicht) |
| Mediumstemperatur | max. 70 °C, kurzzeitig 85 °C | max. 70 °C, kurzzeitig 85 °C |
| Relative Feuchte | 15... 95 % (nicht kondensierend) | 15... 95 % (nicht kondensierend) |
| Vakuum | Höhere Mediumstemperaturen sind möglich, wenn durch geeignete Maßnahmen (z.B. Wassersackrohr) die oben genannten Grenzwerte am Schaltgerät sichergestellt sind. Alle Druckschalter können mit Vakuum beaufschlagt werden, das Gerät wird dadurch nicht beschädigt. (Ausnahme DCM1000) | |
| Wiederholgenauigkeit der Schaltpunkte | < 1 % vom Arbeitsbereich (bei Druckbereichen > 1 bar) | |
| Vibrationsfestigkeit | Bis 4 g keine nennenswerten Abweichungen. | |
| Mechanische Lebensdauer (Drucksensor) | Bei sinusförmiger Druckbeaufschlagung und Raumtemperatur 10 x 10 ⁶ Schaltspiele. Die zu erwartende Lebensdauer ist sehr stark von der Art der Druckbeaufschlagung abhängig, deshalb kann diese Angabe nur als grober Richtwert dienen. Bei pulsierender Druckbeaufschlagung oder bei Druckschlägen in hydraulischen Systemen ist eine Druckstoßminderung zu empfehlen. | |
| Elektrische Lebensdauer (Mikroschalter) | 100.000 Schaltzyklen bei Nennstrom 8 A, 250 V AC. Mit reduzierter Kontaktbelastung erhöht sich die Anzahl der möglichen Schaltzyklen. | |
| Isolationswerte | Überspannungskategorie III, Verschmutzungsgrad 3, Bemessungsstoßspannung 4000 V. Die Konformität zu DIN VDE 0110 wird bestätigt. | |
| Öl- und fettfrei | Die medienberührten Teile aller Druckschalter sind öl- und fettfrei (ausgenommen Typenreihen HCD... und DPS...). Die Sensoren sind hermetisch gekapselt, sie enthalten keine Dichtungen (siehe auch ZF1979, besondere Verpackung). | |

Die wichtigsten technischen Daten

Gültig für alle Druckschalter mit Mikroschalter, der Baureihen DCM, DNM, DGM, VNM, VCM, DWAM, DWR, DNS, DDCM.

Die techn. Daten der bauteilgeprüften Geräte weichen teilweise geringfügig davon ab. (Siehe jeweiliges Typenblatt).

Ex-i-Ausführung



...500

Ex-d-Ausführung (Ex-d)



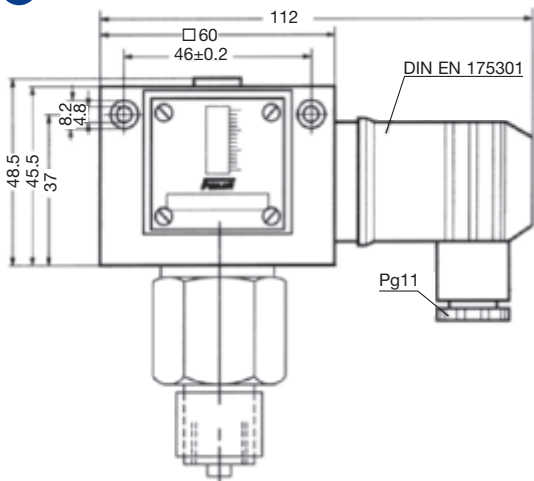
...700

| | | |
|--|--|--|
| Schaltgehäuse | Aluminium Druckguss GDAISi 12 | Aluminium Druckguss GDAISi 12 |
| Druckanschluss | G 1/2" Außengewinde und G 1/4" Innengewinde. Bei Differenzdruckschaltern DDCM Innengewinde 1/4" | G 1/2" Außengewinde und G 1/4" Innengewinde. Bei Differenzdruckschaltern DDCM Innengewinde 1/4" |
| Schaltfunktion und Anschlussplan (gilt nur für Ausführung mit Mikroschalter) | Potentialfreier Umschaltkontakt. Bei steigendem Druck von 3-1 auf 3-2 einpolig umschaltend. | Potentialfreier Umschaltkontakt. Bei steigendem Druck von 3-1 auf 3-2 einpolig umschaltend. |
| Schalteleistung | max.: 100mA, 24VDC min.: 2mA, 5VDC | 3 A bei 250 V AC 2 A bei 250 V AC induktiv 3 A bei 24 V DC 0,1 A bei 250 V DC min. 2 mA, 24 V DC |
| Einbaulage | senkrecht mit Schaltgerät nach oben | senkrecht mit Schaltgerät nach oben |
| Schutzart (bei senkrechter Einbaulage) | IP 65 | IP 65 |
| Zündschutzart | Ex II 1/2G Ex ia IIC T6 Ga/Gb Ex II 1/2D Ex ia IIIC T80 °C | Ex II 2G Ex d e IIC T6 Gb Ex II 1/2D Ex ta/tb IIIC T80 °C Da/Db |
| EG-Baumusterprüfbescheinigungsnummer | IBEXU12ATEX1040 | IBEXU12ATEX1040 |
| Elektrischer Anschluss | Klemmenanschluss | Klemmenanschluss |
| Kabeleinführung | M 16 x 1,5 | M 16 x 1,5 |
| Umgebungstemperatur | -25 bis +60 °C DWAM-Reihe -20...+60 °C DGM-/FD-Reihe: -25 bis +60 °C DCM4016, 4025, 1000, VCM4156: -15 bis +60 °C | -20 bis +60 °C |
| Mediumstemperatur | max. 60 °C | max. 60 °C |
| Relative Feuchte | 15... 95 % (nicht kondensierend) | 15... 95 % (nicht kondensierend) |
| Schaltpunkt | nach Abnahme des Schaltgehäusedeckels | nach Abnahme des Schaltgehäusedeckels |
| Schaltdifferenz | nicht einstellbar | nicht einstellbar |
| Vakuum | Höhere Mediumtemperaturen sind möglich, wenn durch geeignete Maßnahmen (z.B. Wassersackrohr) die oben genannten Grenzwerte am Schaltgerät sichergestellt sind. Alle Druckschalter können mit Vakuum beaufschlagt werden, das Gerät wird dadurch nicht beschädigt. | |
| Wiederholgenauigkeit der Schaltpunkte | < 1 % vom Arbeitsbereich (bei Druckbereichen > 1 bar) | |
| Vibrationsfestigkeit | Bis 4 g keine nennenswerten Abweichungen. | |
| Mechanische Lebensdauer (Drucksensor) | Bei sinusförmiger Druckbeaufschlagung und Raumtemperatur 10 x 10 ⁶ Schaltspiele. Die zu erwartende Lebensdauer ist sehr stark von der Art der Druckbeaufschlagung abhängig, deshalb kann diese Angabe nur als grober Richtwert dienen. Bei pulsierender Druckbeaufschlagung oder bei Druckschlägen in hydraulischen Systemen ist eine Druckstoßminderung zu empfehlen. | |
| Elektrische Lebensdauer (Mikroschalter) | 100.000 Schaltzyklen bei Nennstrom. Mit reduzierter Kontaktbelastung erhöht sich die Anzahl der möglichen Schaltzyklen. | |
| Isolationswerte | Überspannungskategorie III, Verschmutzungsgrad 3, Bemessungsstoßspannung 4000 V. Die Konformität zu DIN VDE 0110 wird bestätigt. | |
| Öl- und fettfrei | Die medienberührten Teile aller Druckschalter sind öl- und fettfrei (ausgenommen Typenreihen HCD... und DPS...). Die Sensoren sind hermetisch gekapselt, sie enthalten keine Dichtungen (siehe auch ZF1979, besondere Verpackung). | |

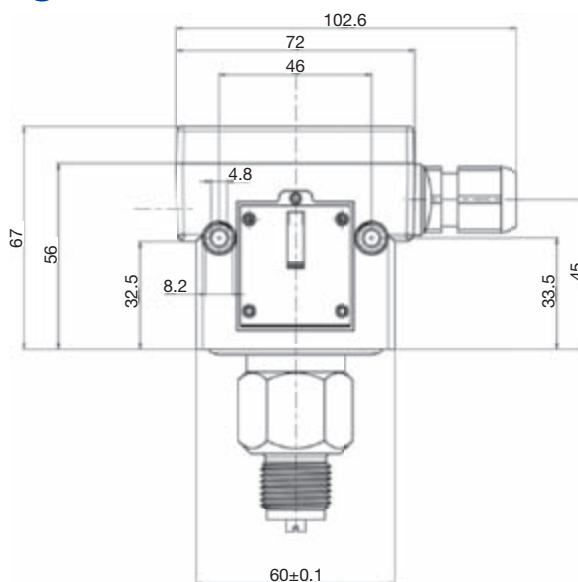
Maßzeichnungen der Schaltgehäuse

(Angaben in mm)

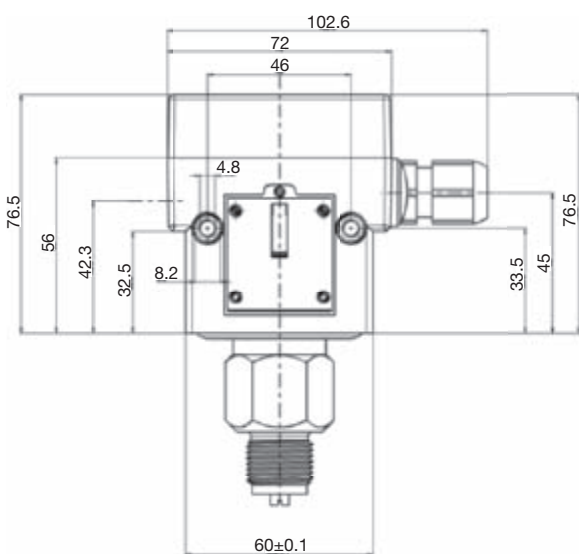
1 Gehäuse 200 (Steckanschluss)



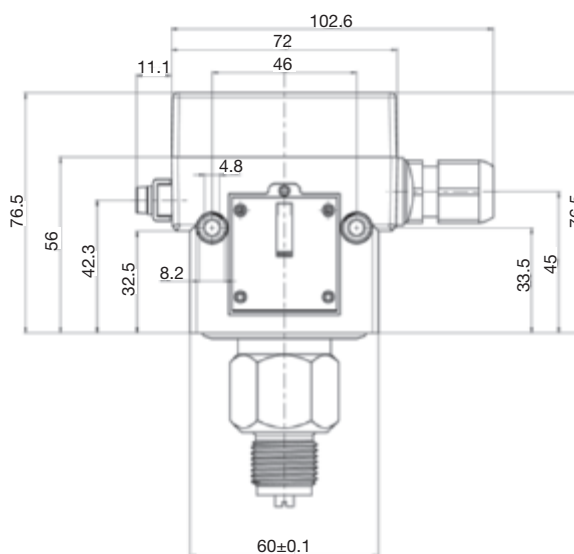
2 Gehäuse 300 (Klemmenanschluss)



3 Gehäuse 500 (Klemmenanschluss, Ex-i)

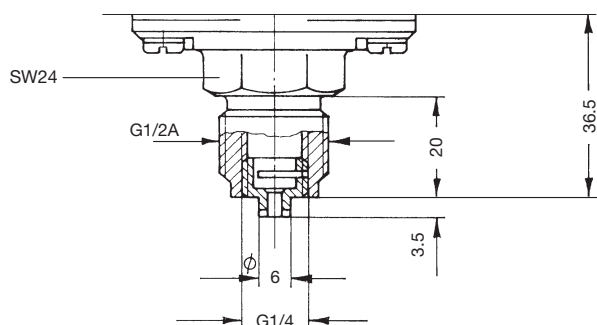


4 Gehäuse 700 (Klemmenanschluss, Ex-d)

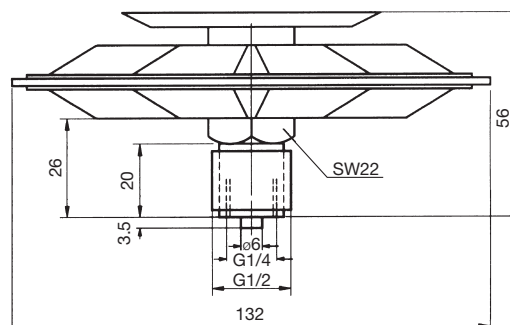


Maßzeichnungen der Drucksensoren

10

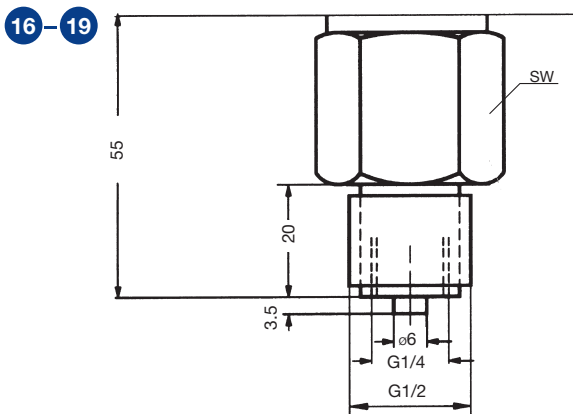
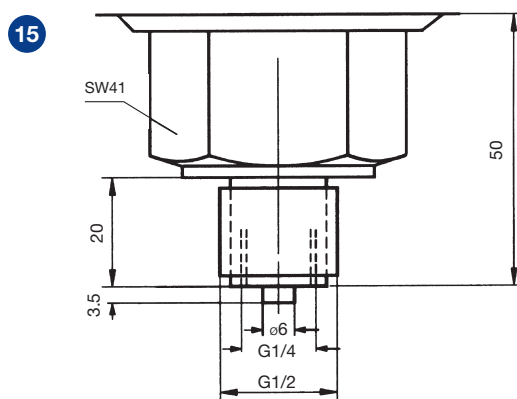
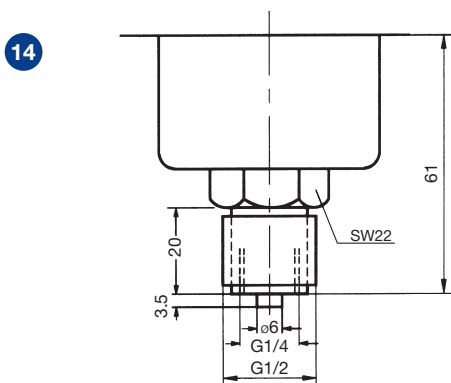
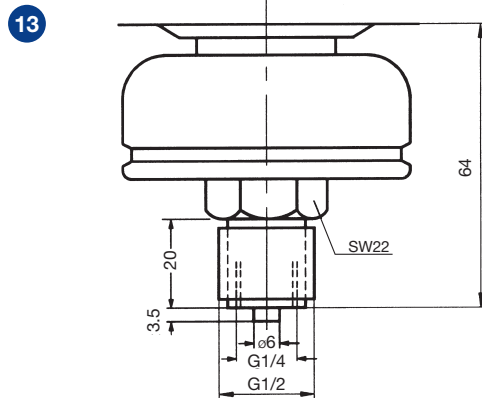
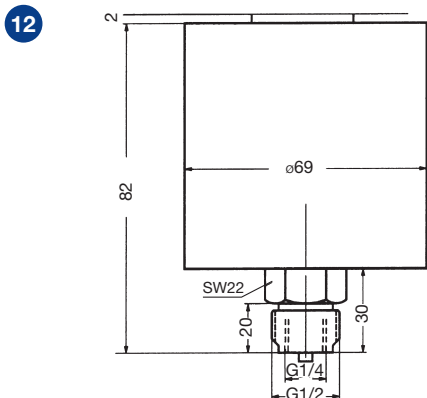


11

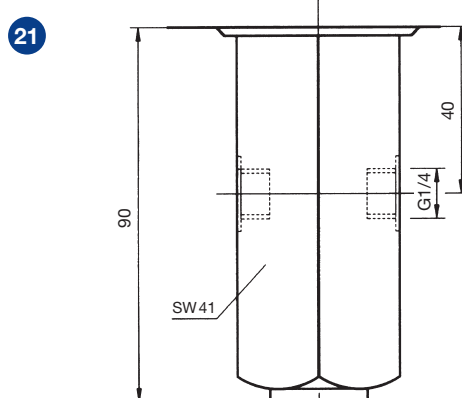
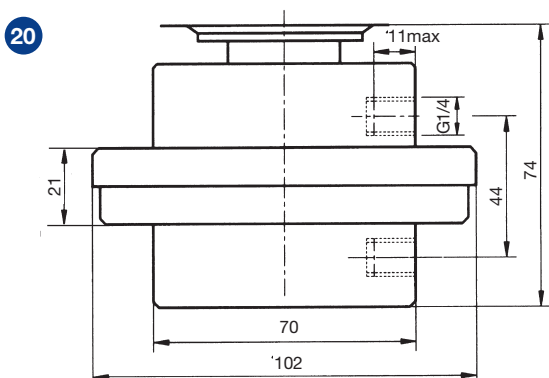


Maßzeichnungen der Drucksensoren

(Angaben in mm)



| Maßzeichnung | SW |
|--------------|----|
| 16 | 22 |
| 17 | 24 |
| 18 | 30 |
| 19 | 32 |



Einstellhinweise

Justierung der Druckschalter werksseitig

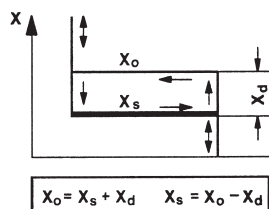
Bedingt durch Toleranzen in den Kennlinien der Fühler und Federn sowie durch Reibung in der Schaltkinematik sind geringe Abweichungen zwischen Einstellwert und Schaltpunkt unvermeidbar. Die Druckschalter werden deshalb werksseitig so justiert, dass im mittleren Bereich die Sollwert-einstellung und der tatsächliche Schaltdruck am besten übereinstimmen. Mögliche Abweichungen verteilen sich nach beiden Seiten gleichmäßig.

Je nach hauptsächlichem Verwendungszweck der jeweiligen Typenreihen wird deshalb werksseitig entweder auf fallenden Druck (Justierung am unteren Schaltpunkt) oder steigenden Druck (Justierung am oberen Schaltpunkt) grundjustiert.

Beim Einsatz des Druckschalters entgegen der Grundjustage verschiebt sich der tatsächliche Schaltpunkt zum eingestellten Schaltpunkt um den Wert der mittleren Schaltdifferenz. Da FEMA-Druckschalter sehr kleine Schaltdifferenzen aufweisen, ist dies jedoch kundenseitig bei grob eingestelltem Schaltdruck vernachlässigbar und bei der Notwendigkeit eines sehr genauen Schaltpunktes muss dieser in der gängigen Praxis sowieso mittels Manometer justiert und überprüft werden.

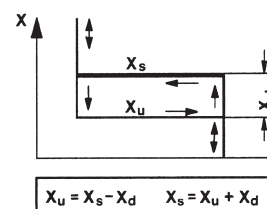
1. Justierung am unteren Schaltpunkt

Der Sollwert x^s entspricht dem unteren Schaltpunkt, der obere Schaltpunkt x^o liegt um die Schaltdifferenz x^d höher.



2. Justierung am oberen Schaltpunkt

Der Sollwert x^s entspricht dem oberen Schaltpunkt, der untere Schaltpunkt x^u liegt um die Schaltdifferenz x^d niedriger.

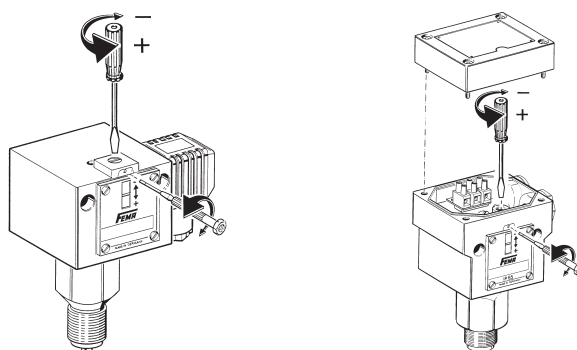


Welche Art der Justierung gewählt wurde, ist in den technischen Daten der jeweiligen Typenreihe angegeben.

Einstellung der Schaltdrücke

Vor Verstellung ist der oberhalb der Skala liegende Sicherungsstift um max. 2 Umdrehungen zu lösen und nach der Einstellung wieder anzuziehen. Die Einstellung des Schaltdrucks erfolgt an der Spindel. Der eingestellte Schaltdruck ist an der Skala ablesbar.

Genauere Einstellung der Schaltpunkte ist nur mit einem Manometer möglich.

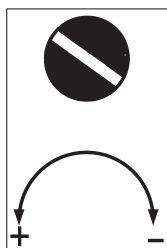


Änderung der Schaltdifferenz (nur bei Schaltgerät mit Zusatz „V“, ZF203)

Mittels Gewindestift innerhalb der Spindel. Durch die Differenzverstellung ändert sich der untere Schaltpunkt nicht, lediglich der obere Schaltpunkt wird um die Differenz verschoben. Bei einer Umdrehung der Differenzschraube ändert sich die Schaltdifferenz etwa um 1/4 des gesamten Differenz-bereichs. Die Schaltdifferenz ist die Hysterese, d. h. der Druckunterschied zwischen Schaltpunkt und Rückschaltpunkt.

Plombierung der Einstellspindel (nur für Steckanschlussgehäuse 200)

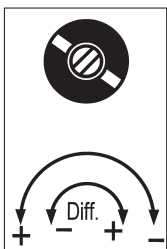
Mit den als Zubehör lieferbaren Plombierteilen (Typenbezeichnung: P2), bestehend aus Plombierplatte und Kreuzlochschraube, kann die Einstellspindel für Sollwert und Schaltdifferenz abgedeckt und plombiert werden. Die Plombierteile können auch nachträglich angebaut werden. Die verlackten Justierschrauben sind damit ebenfalls abgedeckt.



Rechtsdrehung:
niedriger
Schaltdruck

Links-drehung:
hoher
Schaltdruck

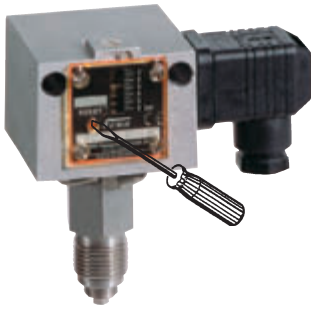
Wirkungsrichtung
der Einstellspindel



Rechtsdrehung:
größere
Differenz

Links-drehung:
kleinere
Differenz

Bei Druckschaltern der Bau-reihe DWAMV und DWR...-203 ist die Wirkungsrichtung der Differenzschraube umgekehrt.



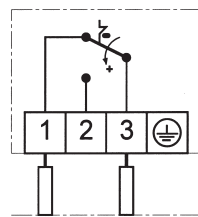
Druckschalter mit Verriegelung des Schaltzustandes (Wiedereinschaltsperr)

Bei Begrenzerfunktionen ist es notwendig, den Abschaltzustand zu erhalten und zu verriegeln und erst nach Beseitigung der Ursachen, die zur Sicherheitsabschaltung führten, die Verriegelung zu lösen und die Anlage wieder einzuschalten. Dazu gibt es zwei Möglichkeiten:

1. Mechanische Verriegelung innerhalb des Druckschalters

Anstelle des Mikroschalters mit selbsttätiger Rückstellung ist in den Begrenzern ein „bistabiler“ Mikroswitcher eingebaut. Erreicht der Druck den an der Skala eingestellten Wert, schaltet der Mikroswitcher um und bleibt in dieser Stellung. Die Sperre ist durch Eindrücken der Entriegelungstaste (an der Skalseite des Schaltgeräts durch roten Punkt gekennzeichnet) wieder zu lösen. Je nach Ausführung kann die Verriegelung bei steigendem Wert oder bei fallendem Wert wirksam sein. **Die Entriegelung kann erst dann erfolgen, wenn der Druck um die vorbestimmte Schaltdifferenz abgesenkt wird bzw. bei Verriegelung am unteren Schaltpunkt wieder angehoben wurde.** Bei der Auswahl des Druckbegrenzers ist zwischen Maximaldruck- und Minimaldrucküberwachung zu unterscheiden. Ex-d-Ausführungen können nicht mit interner Verriegelung ausgeführt werden.

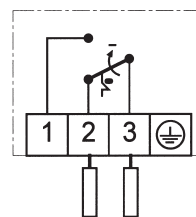
Maximaldruckbegrenzung



Umschaltung und Verriegelung bei steigendem Druck.
Zusatzfunktion ZF205.

Anschluss Steuerstromkreis an Klemme 1 und 3.

Minimaldruckbegrenzung



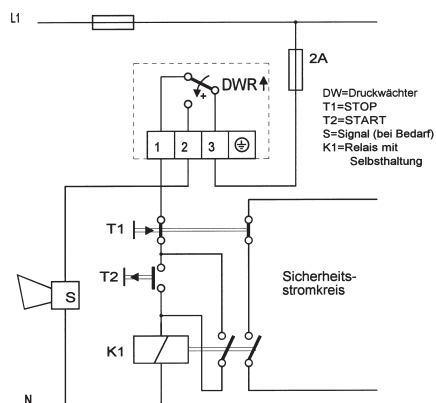
Umschaltung und Verriegelung bei fallendem Druck.
Zusatzfunktion ZF206.

Anschluss Steuerstromkreis an Klemme 2 und 3.

2. Externe elektrische Verriegelung im Schaltschrank (Schaltungsvorschläge)

Ein Druckwächter (Mikroschalter mit selbsttätiger Rückstellung) kann auch als Begrenzer eingesetzt werden, wenn eine elektrische Verriegelung nachgeschaltet ist. Bei Druckbegrenzung in Dampf- und Heißwasserkesseln ist die externe Verriegelung nur zulässig, wenn sichergestellt ist, dass der Druckwächter „besonderer Bauart“ ist.

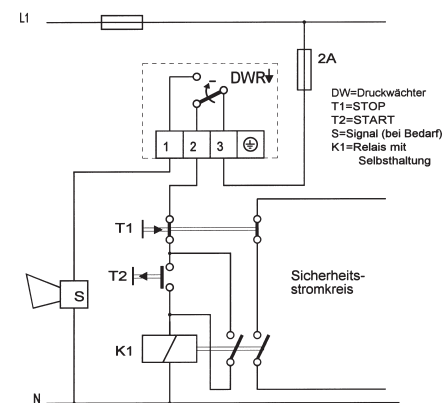
Maximaldruckbegrenzung mit externer Verriegelung



DW=Druckwächter
T1=STOP
T2=START
S=Signal (bei Bedarf)
K1=Relais mit Selbsthaltung

Sicherheitsstromkreis

Minimaldruckbegrenzung mit externer Verriegelung



DW=Druckwächter
T1=STOP
T2=START
S=Signal (bei Bedarf)
K1=Relais mit Selbsthaltung

Sicherheitsstromkreis

Bei Verwendung der oben dargestellten Verriegelungsschaltung werden die Anforderungen nach DIN 57 116/VDE 0116 erfüllt, wenn die elektrischen Betriebsmittel (wie Schütze oder Relais) der externen Verriegelungsschaltung VDE 0660 bzw. VDE 0435 entsprechen.

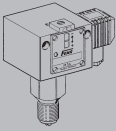

Erklärung der Typenbezeichnungen – Typenschlüssel

Die Typenbezeichnungen der FEMA-Druckschalter bestehen aus einer Buchstabenkombination und einer nachfolgenden Ziffer, die den Einstellbereich kennzeichnet. Zusatzfunktionen und Ausführungsvarianten erhalten zusätzlich eine Kennziffer, die durch einen Bindestrich von der Grundtype getrennt ist. Ex-Ausführungen (Zündschutzart Ex-d) sind durch ein „Ex“ vor der Typenbezeichnung gekennzeichnet.

| Grundausführung (am Beispiel der DCM-Reihe) DCMXXX | mit Zusatzfunktion DCMXXX-YYY | Ex-Ausführung Ex-DCMXXX |
|---|--|-----------------------------------|
| DCM | → Kennzeichnung der Baureihe (z. B. DCM) | |
| XXX | → Kennziffern für den Druckbereich | |
| YYY | → Kennzeichnung für Zusatzfunktionen | |
| Ex | → Kennzeichnung für Ex-Ausführung | |

| Ausführung der Schaltgehäuse | |
|------------------------------|---|
| DCMXXX | Grundausführung mit Steckanschlussgehäuse |
| DCMXXX-2... | Grundausführung mit Steckanschlussgehäuse |
| DCMXXX-3... | Klemmenanschlussgehäuse (300) |
| Ex-DCMXXX | Ex-d-Schaltgerät (700) |
| DCMXXX-5... | Ex-i Ausführung (500) |

Welche Zusatzfunktion passt zu welchem Druckschalter?

| | Steckanschluss Reihe 200  Zusatzfunktion ZF | | | Klemmenanschluss Reihe 300/500  Zusatzfunktion ZF | | | | |
|-------------|--|-----|----------------|--|----------------|-----|------------|------------|
| | 203 | 213 | 217 | 301 351 | 307 | 513 | 574 576 | 575 577 |
| DCM/VCM | • ¹ | • | • ¹ | • | • ¹ | • | | |
| VNM/DNS/VNS | • | • | • | • | • | • | | |
| DWAM | | • | | • | | • | • | • |
| DDCM | | • | | • | | • | | |
| DWR | • | • | | • | | • | • | • |
| DGM | | • | | • | | • | • | • |

• lieferbar

¹ ausgenommen DCM 4016, DCM 4025, VCM 4156 und DCM 1000

Kombinationen von mehreren Zusatzfunktionen sind nicht möglich.



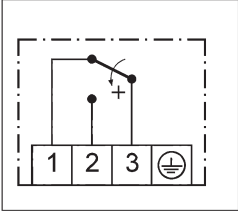
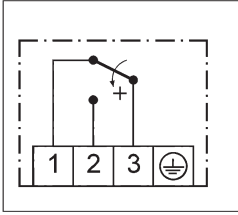
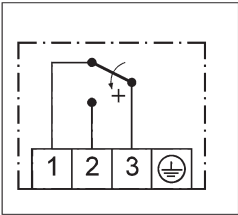
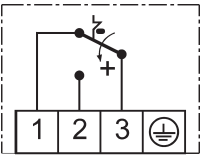
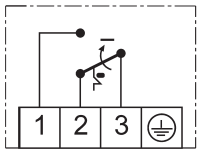
Ex-Ausführungen (Ex-d) können nur in der Grundausstattung geliefert werden. Zusatzfunktionen sind nicht möglich.

Hinweis auf nicht angelegte Artikel:

In unserem Artikelstamm sind nicht alle technisch möglichen Gerätekombinationen angelegt. Deshalb empfehlen wir die vorherige Anfrage zur Klärung und Auswahl einer möglichen Alternativlösung.

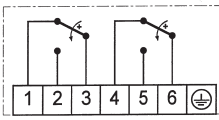
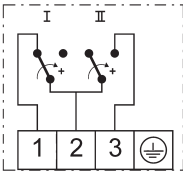
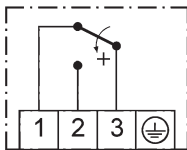
Druckschalter und Druckwächter

Zusatzfunktionen / Anschlusspläne

| | Steckanschluss Reihe 200 (IP 54) | Klemmenan- schluss Reihe 300 (IP 65) | Anschlussplan | Mehrpreis (gegenüber Grund- gerät Reihe 200) auf Anfrage |
|--|---|---|--|---|
| Normalausführung (Steckeranschluss) Mikroschalter, einpolig umschaltend, Schalt- differenz nicht einstellbar |  |  |  | |
| Klemmenanschluss- Gehäuse (300) | | ZF301 |  | |
| Gerät mit einstellbarer Schaltdifferenz | ZF203 | |  | |
| Maximalbegrenzer mit Wiedereinschaltsperrre Verriegelung bei steigendem Druck siehe DWR-Baureihe | ZF205 | |  | |
| Minimalbegrenzer mit Wiedereinschaltsperrre Verriegelung bei fallendem Druck siehe DWR-Baureihe | ZF206 | |  | |

Hinweis auf nicht angelegte Artikel:

In unserem Artikelstamm sind nicht alle technisch möglichen Gerätekombinationen angelegt. Deshalb empfehlen wir die vorherige Anfrage zur Klärung und Auswahl einer möglichen Alternativlösung.

| | Steckanschluss Reihe 200 (IP 54) | Klemmenan- schluss Reihe 300 (IP 65) | Anschlussplan | Mehrpreis (gegenüber Grund- gerät Reihe 200) auf Anfrage |
|---|-------------------------------------|--|---|---|
| <p>Zwei Mikroschalter, parallel (Schaltstand = 0) oder nacheinander schaltend. Schaltabstand fest, nur bei Klemmenanschlussgehäuse möglich. Schaltabstand angeben (nicht bei allen Druck- schaltern möglich).</p> | | ZF307 |  | |
| <p>Zwei Mikroschalter, 1 Stecker nacheinander schaltend, Schaltabstand einstellbar, Schaltschema angeben * (nicht bei allen Druck- schaltern möglich).</p> | | ZF217 * |  Auswahl der Anschluss- pläne s. Datenblatt S. 36 | |
| <p>Vergoldete Kontakte, einpolig umschaltend (nicht mit einstellbarer Schalt Differenz lieferbar).</p> <p>Schaltleistung: max. 24 V DC, 100 mA, min. 5 V DC, 2 mA</p> | | ZF213 |  | |
| <p>Schaltgehäuse mit Oberflächenschutz (Chemieausführung)</p> | | ZF351 | | |

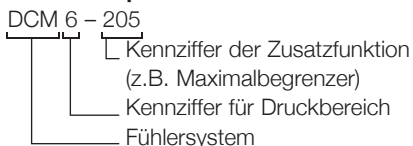
Hinweis auf nicht angelegte Artikel:

In unserem Artikelstamm sind nicht alle technisch möglichen Gerätekombinationen angelegt. Deshalb empfehlen wir die vorherige Anfrage zur Klärung und Auswahl einer möglichen Alternativlösung.

Die genannten Preise sind Mehrpreise gegenüber dem Grundgerät der Reihe 200 (Steckanschluss).

* Anschlusspläne für Schaltschemata siehe S. 36
Bitte bei Bestellung angeben!
Bestellbeispiel: DCM10-217A-S
Zusatztext: Schaltschema A4

Bestellbeispiel:



Bestelltext:

Druckschalter
DCM6-205
oder DCM6 mit
ZF205

Druckschalter und Druckwächter

Zusatzfunktionen für Ex-i-Ausstattung



DWAM6-576

- Gehäuse (500) mit Klemmenanschluss (IP 65), Kabeleinführung und Klemmen „blau“.
- Auch mit Widerstandskombination für Leitungsbruch- und Kurzschlussüberwachung (mit Trennschaltverstärker).

! **Wichtig:** Alle Druckschalter mit den hier aufgeführten Zusatzfunktionen ZF5... können nur zusammen mit einem geeigneten Trennschaltverstärker betrieben werden.

i **Zusätzlicher Hinweis:** Unsere Druckschalter und Thermostate gelten im Sinne der Norm EN60079-11:2007 als „Einfaches elektrisches Betriebsmittel“. Geräte dieser Art sind selbst nicht prüfpflichtig.

i **ATEX-Bescheinigung:** siehe Seite 10–13

Zusatzfunktionen in Ex-i-Ausstattung

Ex II 1/2G Ex ia IIC T6 Ga/Gl über Grundgerät

Ex II 1/2D Ex ia IIC T80 °C Reihe 200) €
auf Anfrage

Anschlussplan

Vergoldete Kontakte, ZF513

einpolig umschaltend Schaltdifferenz fest,
nicht einstellbar

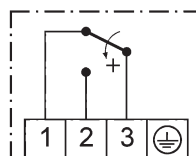
Schaltleistung:

max. 24 V DC, 100 mA, min. 5 V DC, 2 mA

Für den Versorgungsstromkreis gilt:

U_i 24 V DC C_i 1 nF

I_i 100 mA L_i 100 μ H



Ausführungen ZF 574-577 mit Widerstandskombination für Leitungsbruch- und Kurzschlussüberwachung im Steuerstromkreis, siehe DBS-Reihe, Seite 54–56:

Für den Versorgungsstromkreis gilt:

U_i 14 V DC

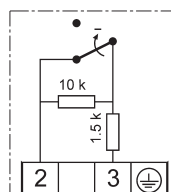
R_i 1500 Ohm

C_i 1 nF

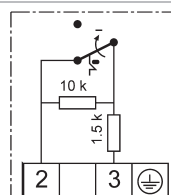
L_i 100 μ H

Öffnerkontakt mit Widerstandskombination, für
Minimaldrucküberwachung, vergoldete Kontakte
Gehäuse mit Kunststoff beschichtet
(Chemieausführung).

ZF574

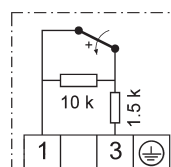


Öffnerkontakt
mit **Wiedereinschaltsperr**e und **ZF575**
Widerstandskombination, für **Minimaldrucküber-**
wachung Gehäuse mit Kunststoff beschichtet
(Chemieausführung)



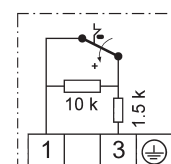
Öffnerkontakt mit Widerstandskombination,
für **Maximaldrucküberwachung**,
vergoldete Kontakte,
Gehäuse mit Kunststoff beschichtet
(Chemieausführung).

ZF576



Öffnerkontakt mit **Wiedereinschaltsperr**e und
Widerstandskombination, für **Maximaldrucküber-**
wachung Gehäuse mit Kunststoff beschichtet
(Chemieausführung).

ZF577



Hinweis auf nicht angelegte Artikel:

In unserem Artikelstamm sind nicht alle technisch möglichen Gerätekombinationen angelegt. Deshalb empfehlen wir die vorherige Anfrage zur Klärung und Auswahl einer möglichen Alternativlösung.

Servicefunktionen

Geräte mit Servicefunktionen werden kundenbezogen einzeln gefertigt.
Dazu ist es systembedingt notwendig, diese Artikelkombinationen verwechslungsfrei zu bezeichnen.
Hauptmerkmal dieser Kombination ist die Artikelbezeichnung mit dem Zusatz „-S“ auf dem Verpackungsetikett sowie separate Labels mit Barcodes für jede Servicefunktion.

| Servicefunktionen | Steck- | Klemmenanschluss | |
|---|------------------------|------------------|---------------|
| | anschluss Reihe 200 | Reihe 300 | Ex-i/ Ex-d |
| Einstellen nach Kundenangaben: | | | |
| - ein Schaltpunkt | ZF1970* | ZF1970* | ZF1970* |
| - zwei Schaltpunkte oder definierte Schaltdifferenz | ZF1972* | ZF1972* | - |
| Einstellen u. Plombieren nach Kundenangaben: | | | |
| - ein Schaltpunkt | ZF1971* | - | - |
| - zwei Schaltpunkte oder definierte Schaltdifferenz | ZF1973* | - | - |
| Kennzeichnung der Geräte n. Kundenangaben d. Aufkleber | ZF1978 | ZF1978 | ZF1978 |
| Besondere Verpackung für öl- u. fettfreie Lagerung | ZF1979 | ZF1979 | ZF1979 |
| Prüfbescheinigungen nach EN 10 204 | | | |
| - Werkszeugnis 2.2 aus nichtspezifischer Prüfung pro Exemplar | WZ2.2 | WZ2.2 | WZ2.2 |
| - Abnahmeprüfzeugnis 3.1 aus spezifischer Prüfung | AZ3.1B1 | AZ3.1B1 | AZ3.1B1 |
| - Abnahmeprüfzeugnis für Trennmembranen FV | AZ3.1-V | AZ3.1-V | AZ3.1-V |

* **Schaltpunkteinstellung: Bitte Schaltpunkt und Wirkungsrichtung** angeben (steigender oder fallender Druck).

Die Servicefunktionen stehen für nachfolgende Typenreihen (inkl. Ex-Versionen) zur Verfügung:
Druckschalter: DCM, DNM, DNS, VNS, VCM, VNM, DDCM, DWR, DWAM, DWAMV, SDBAM, DGM, FD

Bestellablauf für Geräte mit Servicefunktionen

Beispiel:

Bestellung über 1 DCM6, eingestellt auf 4 bar steigend, gekennzeichnet mit kundengewünschter Bezeichnung PSH008 und Abnahmeprüfzeugnis 3.1.

Die Auftragsbestätigung lautet:

- 1 DCM6-S
- 1 ZF1970: eingestellt auf 4 bar steigend
- 1 ZF1978: PSH008
- 1 AZ3.1B1

| | | | |
|---------------|--|--------------------|---|
| Lieferschein: | Labels mit Barcodes auf der Verpackung: DCM6-S ZF1970: eingestellt auf 4 bar steigend ZF1978: PSH008 AZ3.1B1 | Verpackungsinhalt: | 1 DCM6 (ohne Zusatz „-S“) bezeichnet mit 1 ZF1970: eingestellt auf 4 bar steigend 1 ZF1978: PSH008 1 AZ3.1B1 geht separat per Post zu. 1 Montage- und Bedienungsanleitung |
|---------------|--|--------------------|---|

TÜV



DVGW



Druckschalter „besonderer Bauart“

Begriffe und Information

Die Drucküberwachung und Druckbegrenzung in

- Dampfkesseln
- Fernheizungen
- Ölleitungen
- Flüssiggasanlagen
- Heißwasser-Heizsystemen
- Gasanlagen
- Feuerungssystemen

ist von großer sicherheitstechnischer Bedeutung.

Bauteilprüfung

Drucküberwachungsgeräte für sicherheitsrelevante Anwendungen müssen zuverlässig arbeiten und nach den jeweils relevanten Richtlinien geprüft sein. **Die Zuverlässigkeit der Druckwächter und Druckbegrenzer muss durch eine Bauteilprüfung nachgewiesen werden**, die durch die jeweils zuständigen Prüfstellen (z.B. TÜV und DVGW) durchgeführt wird. Der folgende Teil enthält das FEMA-Produktionsprogramm für sicherheitstechnisch relevante Drucküberwachung in wärmetechnischen und verfahrenstechnischen Anlagen.

Besondere Bauart

Die Wortschöpfung „besondere Bauart“ stammt aus dem **VdTÜV-Merkblatt DRUCK 100, Ausg. 07.2006**, in dem die Anforderungen an **Druckwächter und Druckbegrenzer für Dampfkessel und Heißwasseranlagen** festgelegt sind. Ursprünglich nur für Drucküberwachung im Dampf- und Heißwasserbereich verwendet, wird das Merkmal „besondere Bauart“ mehr und mehr als Qualitäts- und Sicherheitsargument auch für andere Anwendungen übernommen. Der folgende Teil beschreibt die Anforderungen an Druckbegrenzer „besonderer Bauart“. Anhand von sicherheitstechnischen Analysen werden Empfehlungen für die richtige Auswahl von Druckbegrenzern gegeben.

Definitionen des VdTÜV-Merkblatts DRUCK 100:

Druckwächter (DW)

Druckwächter sind Geräte, die die Beheizung bei Über- und / oder Unterschreiten eines fest eingestellten Druckgrenzwerts abschalten und die Beheizung erst nach Druckänderung wieder freigeben.

Druckbegrenzer (DB)

Druckbegrenzer sind Geräte, die die Beheizung bei Über- und / oder Unterschreiten eines fest eingestellten Druckgrenzwerts abschalten und gegen selbsttätiges Einschalten verriegeln.

Druckbegrenzer besonderer Bauart (SDB)

Druckbegrenzer besonderer Bauart erfüllen die gleichen Aufgaben wie Druckbegrenzer. Sie müssen zusätzlich die Anforderungen an die erweiterte Sicherheit nach Abschnitt 3.4 (der DRUCK 100) erfüllen.

Gesicherter Zustand

Gemäß DIN VDE 0660, Teil 209, ist der gesicherte Zustand des Systems dann erreicht, wenn am Ausgangskontakt ein Ausschaltbefehl ansteht, das bedeutet, dass im sicheren Zustand der Mikroschalter im Druckbegrenzer betätigt (geöffnet) und der Steuerstromkreis unterbrochen ist. Nachgeschaltete Schaltglieder müssen in gleicher Weise reagieren. Die Betriebsart der Sicherheitsdruckbegrenzung entspricht damit dem **Ruhestromprinzip**.

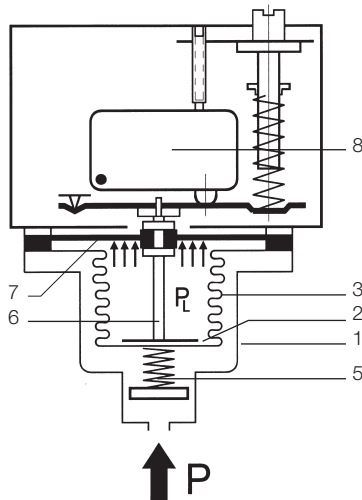


Bild 1
Selbstüberwachender Maximaldruckbegrenzer mit Sicherheitsmembrane DWAM..., DWAMV..., SDBAM...

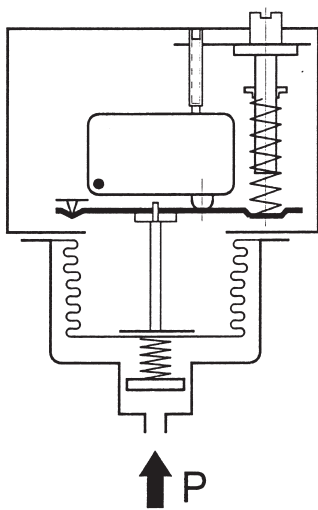


Bild 2
Druckbegrenzer ohne Sicherheitsmembrane (nicht selbstüberwachend bei Maximaldrucküberwachung) DWR...

Zusätzliche Anforderungen an Druckbegrenzer „besonderer Bauart“

Abschnitt 3.4 des VdTÜV-Merkblatts Druck 100:

Druckbegrenzer „besonderer Bauart“ **müssen bei Bruch im mechanischen Teil des Messwerks zu einer Abschaltung und Verriegelung der Beheizung führen**. Diese Anforderung ist auch erfüllt, wenn der mechanische Teil des Messwerks auf schwingende Beanspruchung gerechnet ist **oder eine Prüfung mit 2 Mio. Schaltspielen bestanden hat und die druckbeanspruchten Teile des Messwerks aus korrosionsbeständigen Werkstoffen bestehen**.

(Verkürzter Auszug aus VdTÜV-Merkblatt DRUCK 100)

Demnach gibt es 2 Möglichkeiten, die Anforderungen nach „besonderer Bauart“ zu erfüllen:

- Durch einen selbstüberwachenden Drucksensor, der so konstruiert ist, dass ein Bruch im mechanischen Teil des Messwerks zu einer Abschaltung nach der sicheren Seite führt (siehe Bild 1).
- Durch den Nachweis einer Dauerprüfung mit 2 Mio. Schaltspielen während der Bauteilprüfung (siehe Bild 2).

a) Selbstüberwachender Drucksensor mit Sicherheitsmembrane (nur für Maximaldrucküberwachung)

Bild 1 zeigt das Schnittbild eines Drucksensors, der die Anforderungen an besondere Bauart erfüllt. Die Messkammer ist begrenzt durch Gehäuse (1), Boden (2) und Messbalg (3).

Alle Teile bestehen aus Nirostahl und sind miteinander ohne Zusatzwerkstoffe verschweißt. Bei steigendem Druck bewegt sich der Messbalg (3) nach oben, unterstützt durch die Gegendruckfeder (5). Als Gegenkraft wirkt die im Schaltgerät eingebaute Sollwertfeder. Auf der Innenseite des Bodens ist ein Übertragungsbolzen aufgelegt, der die druckabhängigen Bewegungen des Messbalgs (3) auf das darüberliegende Schaltwerk überträgt. Im oberen Teil des Übertragungsbolzens ist eine Kunststoffmembrane (7) eingespannt, die nicht mit dem Medium in Verbindung steht und im Normalbetrieb die Bewegungen des Messbalgs mitmacht, aber selbst keinen Einfluß auf die Stellung des Meßbalgs hat. Bei Bruch des Messbalgs (3) kann das Medium in den Innenraum des Balgs entweichen. Der Mediumsdruck liegt jetzt an der Unterseite der Membrane an (PL). Infolge der deutlich größeren wirksamen Fläche der Membrane gegenüber dem Messbalg wird eine zusätzliche Kraft erzeugt, die den Übertragungsbolzen (6) nach oben drückt. Dies führt zur Abschaltung nach der sicheren Seite. Der damit erreichte Abschaltzustand wird normalerweise elektrisch oder mechanisch verriegelt, sodass auch bei wieder fallendem Druck die Anlage abgeschaltet bleibt. Die Kunststoffmembrane (7) ist kein drucktragendes Teil, sie hat im Normalbetrieb keine Funktion und ist nur wirksam, wenn am Messbalg eine Leckage auftritt. Sicherheitsmembranen der beschriebenen Bauart sind bis 32 bar zulässig, dies dürfte für die meisten Anwendungen ausreichen.

b) Drucksensoren mit Nachweis von 2 Mio. Schaltspielen (DWR-Reihe)

Bei dieser Bauart geht man davon aus, daß die Drucksensoren, die während der Bauteilprüfung einer dynamischen Beanspruchung von 2 Mio. Schaltspielen standgehalten haben, als zuverlässige Elemente gelten können. Eine zusätzliche Sicherheitseinrichtung im Sensor haben sie nicht. Obwohl die Geräte mit größter Sorgfalt hergestellt und geprüft werden, können Maximaldruckbegrenzer ohne zusätzliche Sicherheitseinrichtung zu gefährlichen Zuständen führen, wenn durch Sekundäreinwirkungen Fehler auftreten, die bei den Prüfungen nicht zu erkennen sind. Ursache dafür können sein: Lochkorrosion durch abgelagerte Metallpartikel auf dem (meist sehr dünnwandigen) Balg des Drucksensors, Materialfehler im Druckbalg oder eine aufgebrochene Schweißnaht. Trotz sorgfältiger Herstellung und Prüfung: Ein Restrisiko bei Maximaldrucküberwachung bleibt bestehen. Letztlich muss der Anwender und Betreiber der Anlagen selbst entscheiden, mit welchem Grad von Sicherheit er seine Druckbehälter überwachen will.

Bei Minimaldrucküberwachung sind auch die Drucksensoren ohne Sicherheitsmembrane selbstüberwachend.

Sicherheitsanalyse bei Maximaldrucküberwachung

Wirkungsrichtung beachten

Die vorhergehende Beschreibung und die sicherheitsanalytische Betrachtung bezog sich auf die Überwachung des Maximaldrucks. Die sichere Seite heißt hier: Die Energiezufuhr abschalten (z.B. Brenner aus), um weiteren Druckanstieg zu vermeiden.

Eine völlig andere Betrachtung ist bei der Überwachung des Minimaldrucks notwendig. Die sichere Seite bedeutet hier: Vermeiden, dass der Druck weiter absinkt (Beispiel: Heißwasseranlagen mit Fremddruckhaltung oder Überwachung des Wasserstands in Heizungsanlagen). Die sicherheitstechnische Betrachtung gibt hier eindeutig dem Druckbegrenzer ohne Sicherheitsmembrane den Vorzug. Bei Leckage im Sensor wird „niedriger Druck“ signalisiert, er schaltet nach der sicheren Seite um. Ein Drucksensor ohne Sicherheitsmembrane ist also „besondere Bauart“ im Sinne des Merkblatts DRUCK 100, wenn er als Minimaldruckbegrenzer eingesetzt wird.

Umgekehrt muss man aus dieser Überlegung den Schluss ziehen, dass Drucksensoren mit Sicherheitsmembrane, die bei Maximaldrucküberwachung beachtliche Vorteile bieten, niemals für Minimaldrucküberwachung eingesetzt werden dürfen. Falsche Verwendung kann einen gefährlichen Zustand erzeugen. Für den Anwender und Planer gilt deshalb zwingend: Die Wirkungsrichtung ist bei der Auswahl der Druckbegrenzer zu beachten.

Zusammenfassend lässt sich festlegen:

Druckbegrenzer „besonderer Bauart“ mit Sicherheitsmembrane (selbstüberwachender Drucksensor) bieten bei Maximaldrucküberwachung den höchsten Grad an Sicherheit. Für Minimaldrucküberwachung dürfen solche Geräte nicht eingesetzt werden. Druckbegrenzer „besonderer Bauart“ mit Nachweis von 2 Mio. Schaltspielen sind bei Minimaldrucküberwachung auch ohne Sicherheitsmembrane selbstüberwachend, bei Maximaldrucküberwachung verbleibt jedoch ein Restrisiko.

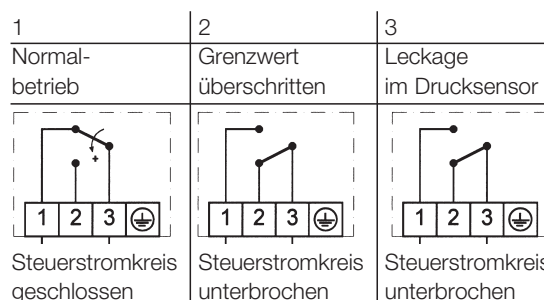
Sicherheitsanalyse bei Maximaldrucküberwachung

Betrachtet man die Schalterstellungen bei den denkbaren Betriebszuständen, so wird der Unterschied der Drucksensoren in „besonderer Bauart“ deutlich. Die linke Spalte zeigt jeweils den Normalbetrieb, bei dem der Schalter die Klemmen 3 und 1 verbindet. Der Abschaltzustand, bei zu hohem Druck, ist in Spalte 2 dargestellt, der Steuerstromkreis über die Klemmen 3 und 1 ist unterbrochen.

Der Unterschied ergibt die sicherheitstechnische Betrachtung in Spalte 3, in der die Schalterstellung bei einer Leckage im Drucksensor dargestellt ist. Bei einem Sensor in Sicherheitstechnik wird der Steuerstromkreis unterbrochen, während bei einem Sensor ohne Sicherheitsmembrane der Steuerstromkreis geschlossen bleibt und damit ein „gefährlicher Zustand“ entstehen kann.

Gerät mit Sicherheitsmembrane (DWAM, DWAMV, SDBAM)

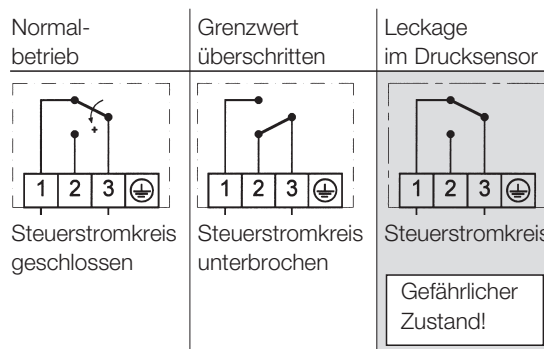
Bei Druckbegrenzern „besonderer Bauart“, die mit **Sicherheitssensoren** ausgerüstet sind, ergeben sich bei den verschiedenen Betriebszuständen die folgenden Schalterstellungen:



Gerät ohne Sicherheitsmembrane

Die „besondere Bauart“ ist auch durch eine **Dauerprüfung mit 2 Mio. Schaltspielen** nachweisbar. Bei Bruch/Leckage (z. B. Materialfehler, Fehler in den Schweißnähten, Lochkorrosion) wird jedoch **nicht nach der sicheren Seite abgeschaltet (keine Selbstüberwachung)**.

Bei den verschiedenen Betriebszuständen ergeben sich **bei Maximaldrucküberwachung** die folgenden Schalterstellungen: Bei Leckage im Drucksensor sind die Druckwächter/Druckbegrenzer nach b) nicht sicher. Es kann ein „gefährlicher Zustand“ entstehen.



Weitergehende Betrachtungen und Resümee

Minimaldruck

Alle **Minimaldruckwächter und Minimaldruckbegrenzer sind selbstüberwachend** im Sinne von Druck 100 (auch ohne Sicherheitsmembrane).

Druckbegrenzer müssen den Abschaltzustand verriegeln

Das Merkblatt DRUCK 100 legt fest, dass Druckbegrenzer abschalten und gegen selbsttätiges Einschalten verriegeln müssen. Dazu werden Druckbegrenzer mit integrierter mechanischer Verriegelung (Wiedereinschaltsperrung) angeboten. Bei der Auswahl der Verriegelung ist die Wirkungsrichtung wichtig. Je nach Wirkungsrichtung ist festzulegen, ob die Verriegelung bei steigendem (Maximaldrucküberwachung) oder bei fallendem (Minimaldrucküberwachung) Druck erfolgen soll.

Externe Verriegelung ist ebenfalls möglich

Ein Druckwächter kann zum Druckbegrenzer werden, wenn eine elektrische Verriegelung nachgeschaltet ist. Die Abbildungen auf Seite 24 zeigen Vorschläge für Verriegelungsschaltungen für Maximaldruck- und für Minimaldrucküberwachung. Bei der Festlegung der Schaltung ist die Wirkungsrichtung zu beachten. Damit die Kombination Druckwächter mit externer Verriegelung als Begrenzer „besonderer Bauart“ gelten kann, muss der Druckwächter selbst die Anforderungen an die „besondere Bauart“ erfüllen.

Weitergehende Betrachtungen

„Besondere Bauart“ nicht nur bei Dampf- und Heißwasseranlagen?

Nach der derzeitigen Normenlage sind Druckbegrenzer „besonderer Bauart“ für Dampfkessel nach TRBS und für Heizungsanlagen nach DIN EN12828, zwingend gefordert. Es liegt nahe, die positiven Erfahrungen aus der Drucküberwachung von Dampfkesseln auch auf andere Anwendungen zu übertragen. Im Sinne von mehr Sicherheit ist es wünschenswert, die Anforderungen an Druckbegrenzer „besonderer Bauart“ bei sicherheitsrelevanten Überwachungsaufgaben auch auf andere Regelwerke zu übertragen. Dies gilt besonders für Anwendungen im Gasbereich, zuständig ist dafür die DIN EN 1854, und für flüssige Brennstoffe die DIN EN764-7.

Noch mehr Sicherheit:

Zwangsöffnende Kontakte

Durch zusätzliche Maßnahmen kann die Sicherheit bei der Maximaldrucküberwachung noch gesteigert werden. Die Mikroschalter, normalerweise mit Sprungfederkontakt ausgerüstet, können mit **zwangsöffnenden Kontakten** bestückt werden (**Schutz vor Kontaktkleben**).

Leitungsbruch- und Kurzschlussüberwachung

Durch einen externen Trennschaltverstärker wird die Zuleitung zum Druckbegrenzer auf Kurzschluss und Unterbrechung überwacht. Bei Fehlern in der Zuleitung wird nach der sicheren Seite abgeschaltet. Ex-d und Ex-i-Ausführungen, teilweise kombiniert mit Sensoren „besonderer Bauart“, erschließen das weite Feld der Ex-Anwendungen in **verfahrenstechnischen Anlagen und in der Gastechnik**, siehe Baureihe DBS.

Resümee

Es ist erkennbar, dass durch geschickte Anwendung von technischen Maßnahmen, die Sicherheit wesentlich verbessert und eine Reihe von Ursachen für die Entstehung von gefährlichen Zuständen beseitigt werden kann. Es ist aber auch erkennbar, dass ein Restrisiko bestehen bleibt. Sorgfältige Planung und gewissenhafte Wartung und Prüfung bestehender Anlagen sind unbedingte Voraussetzungen für eine zuverlässige Drucküberwachung an Rohrleitungen und Druckbehältern.

Normen – Richtlinien – Bauteilprüfungen

VdTÜV
Druck 100

Dampf und Heißwasser

Druckwächter und Druckbegrenzer für Dampf und Heißwasser in Anlagen nach DIN EN12828 und TRBS. Baureihen DWAM, SDBAM und DWR.

DVGW
DIN EN1854

Brenngase CE

Druckwächter und Begrenzer für Brenngase nach DVGW-Arbeitsblatt G 260. Baureihe DGM und DWR.

TÜV
DIN EN764-7

Flüssige Brennstoffe

Druckwächter und Druckbegrenzer für flüssige Brennstoffe (Heizöl). Baureihe DWR.

VdTÜV, Druck 100

Druckbegrenzer in Sicherheitstechnik

für sicherheitsrelevante Drucküberwachung in Flüssiggasanlagen, chemischen und verfahrenstechnischen Systemen.

DGR 97/23EG

Druckgeräterichtlinie 97/23EG

Druckwächter und Begrenzer nach DIN EN12952-11 und DIN EN12953-9.

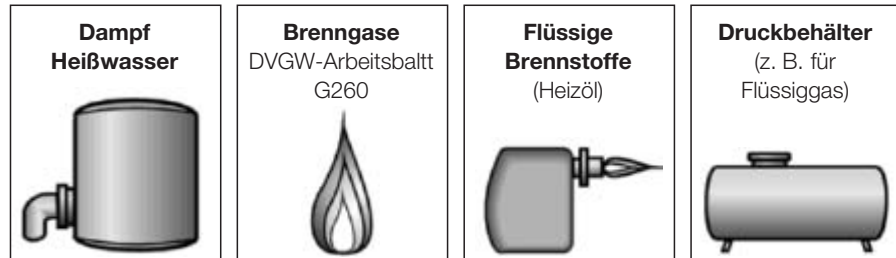
ATEX 94/9 EG

Ex -Ausführung

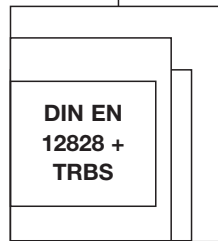
Für Ex-Bereiche Zone 1 und 2 sowie 20, 21 und 22 können alle Druckschalter in druckfester Kapselung geliefert werden.

Alle Druckschalter in eigensicherer (Ex-i) Ausführung können in den Ex-Zonen 0, 1, 2 sowie 20, 21 und 22 eingesetzt werden. Für eigensichere Steuerstromkreise (Zündschutzart Ex-i) können die Druckschalter mit Goldkontakten, sowie den im Ex-i-Bereich üblichen blauen Klemmen und Kabeleinführungen geliefert werden. Zusätzlich zum Druckschalter ist ein Trennschaltverstärker erforderlich, der die Steuerbefehle des Druckschalters aus einem eigensicheren Steuerstromkreis in einen nicht eigensicheren Wirkstromkreis überträgt.

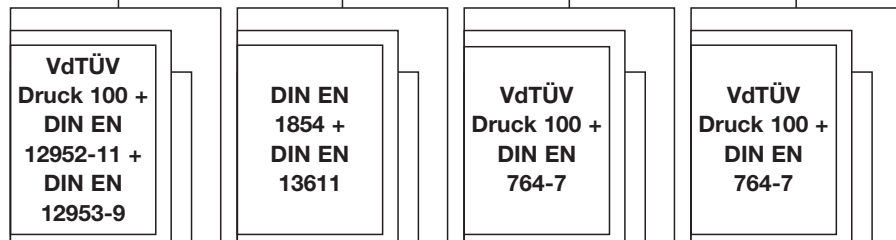
Medium



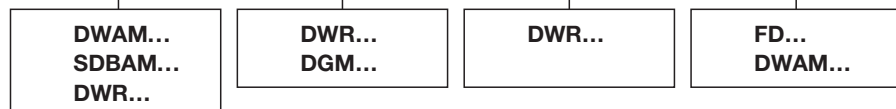
Anlagenrichtlinien



Richtlinien für die Bauteilprüfung

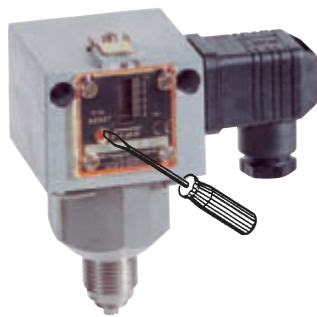


Typenreihe



Auswahl nach Funktion
und Anwendung

Druckwächter



Druckbegrenzer mit interner Verriegelung

| Anwendung / Funktion | Dampf und Heißwasser Anlagen nach TRBS und DIN EN12828 | Brenngase nach DVGW- Arbeitsblatt G 260 | Heizöl und andere flüssige Brennstoffe | Sonstige Medien (Verträglichkeit mit den verwendeten Werkstoffen ist zu prüfen) |
|--|---|---|--|--|
| Drucküberwachung | DWAM... | DGM... | DWR... | DWAM... |
| Druckregelung (z.B. Brenner- oder Pumpensteuerung) | DWAMV... DWR... DWR...-203 | DWR... DWR...-203 | DWR...-203 | DWAMV... DWR... DWR...-203 |
| Maximaldruckbegrenzung mit interner Verriegelung | SDBAM... DWR...-205 | DGM...-205 DWR...-205 | DWR...-205 | SDBAM... DWR...-205 |
| mit externer Verriegelung | DWAM... DWR... | DGM... DWR... | DWR... | DWAM... DWR... |
| Minimaldruckbegrenzung mit interner Verriegelung | DWR...-206 | DGM...-206 DWR...-206 | DWR...-206 | DWR...-206 |
| mit externer Verriegelung | DWR... DWR... | DGM... DWR... | DWR... | |

... – hier ist jeweils die Kennziffer für den Druckbereich einzusetzen (siehe Datenblätter); die End-Nr. 2... bedeutet Steckanschluss nach DIN EN175301 (Beispiel DWR...-205).

DWR-Reihe

Die DWR-Reihe **deckt alle o. g. Anwendungen** ab.

DWAM-, DWAMV-, SDBAM-Reihe (selbstüberwachender Sensor)

DWAM, DWAMV und SDBAM sind **nur für Maximaldrucküberwachung** einsetzbar. Hier bieten sie **zusätzliche Sicherheit** durch die **Sicherheitsmembrane (selbstüberwachender Sensor)**. Sie haben TÜV-Bauteilprüfungen für Dampf und Heißwasser, können aufgrund des selbstüberwachenden Sensors aber auch für andere, **besonders sicherheitsrelevante Anwendungen** (z.B. in der Verfahrenstechnik) empfehlenswert sein.

Bei Minimaldrucküberwachung sind auch die Sensoren der DWR-Reihe selbstüberwachend.

Ausstattung eines Kessels mit
Druckwächter und Druckbegrenzer

Druckwächter für die Brennersteuerung:

DWAM... oder DWR...
(ohne einstellbare Schaltdifferenz) oder
(besser, weil Schaltdifferenz einstellbar) **DWAMV... oder DWR...-203**

Druckwächter
DWAM...
oder DWR...

Druckbegrenzer
SDBAM... oder
DWR...-205

Druckbegrenzer für die Sicherheitsüberwachung:

SDBAM... oder DWR...-205
(mit interner Verriegelung, Entriegelungstaste am Druckbegrenzer) oder
DWAM... oder DWR... (mit externer Verriegelung im Schaltschrank)
Schaltungsvorschlag für die externe Verriegelung: siehe Seite 28.

