



Schwimmerschalter SV-32

Schwimmerschalter aus PP mit Steckerausgang



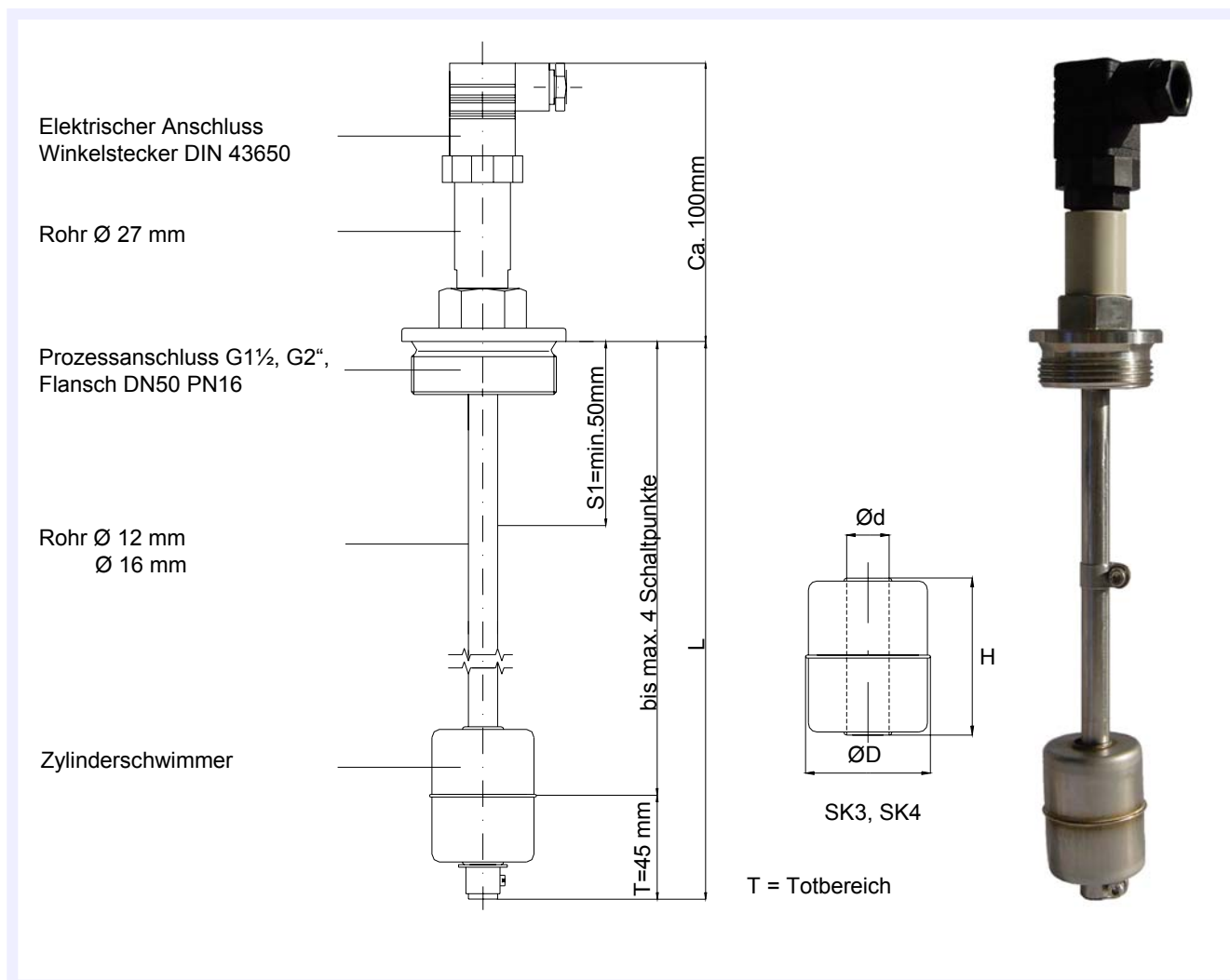
- Einfacher Aufbau
- Robuste Ausführung
- Wartungsfrei
- Reedschalter als Schaltelement
- Optional kundenspezifische Ausführungen



Schmidt Mess- und Regeltechnik

Schwimmerschalter SV-32

Schwimmerschalter aus PP mit Steckerausgang



Schwimmertyp	Abmessungen (mm)			max. Betriebsdruck (MPa)	max. Betriebstemperatur (°C)	Mediumsdichte (kg/m³)	Werkstoff
	$\varnothing D$	$\varnothing d$	H				
SK3 Zylinderschwimmer	44	14	45	0,3	80	≥ 600	PP
SK4 Zylinderschwimmer	55	18	55	0,3	80	≥ 600	PP



Schwimmerschalter SV-32

Schwimmerschalter aus PP mit Steckerausgang

Einsatz

Schwimmerschalterausführungen werden zur zuverlässigen und genauen Niveauüberwachung und Niveauanzeige von Flüssigkeiten eingesetzt.

Durch ihre robuste und wartungsfreie Konstruktion sind sie für fast alle Flüssigkeiten geeignet und können u.a. in folgenden Industriebereichen verwendet werden:

- Anlagenbau
- Maschinenbau
- Chemie
- Kraftwerke
- Biochemie
- Erdgas
- Pharmazie usw.
- Off-Shore
- Energieanlagen
- Schiffbau
- Petrochemie
- Lebensmittel-industrie

Funktionsbeschreibung

Ein im Schwimmer eingebauter Permanentmagnet betätigt durch sein Magnetfeld die im Rohr eingebauten Reedschalter.

Die Betätigung der Reedschalter durch den Permanentmagnet erfolgt vollkommen verschleißfrei und berührungslos. Die Reedschalterfunktionen sind: Schließer, Öffner oder Umschalter.

Technische Daten

Schaltleistung	Öffner / Schließer: 230 V AC; 100 VA; 1 A AC 230 V DC; 50 W; 0,5 A DC
	Umschalter: 230 V AC; 40 VA; 1 A AC 230 V DC; 20 W; 0,5 A DC
Schaltfunktion	Öffner / Schließer / Umschalter bei steigendem Flüssigkeitsniveau
Schaltpunkte	Max. 4 Schaltpunkte >4 Schaltpunkte auf Anfrage
Steckerausgang	Winkelstecker DIN 43650, andere Ausführungen auf Anfrage
Einbaulage	Vertikal, $\pm 30^\circ$
Mediumsdichte	$\geq 600 \text{ kg/m}^3$
Temperatur	-10°C bis +80°C
Schutzart	IP 65
max. Druck	0,3 MPa
Rohrlänge L	Standard: bis 1500 mm
Prozessanschluss	Standard: G1½", G2", andere Ausführungen auf Anfrage
Werkstoff	PP, andere Werkstoffe wie z.B. PVC, PVDF usw. auf Anfrage



Schwimmerschalter SV-32

Schwimmerschalter aus PP mit Steckerausgang

Produktübersicht / Bestellschema

SV-32

Elektrischer Anschluss

- A Winkelstecker nach DIN 43650
- X Andere Ausführungen auf Anfrage

Prozessanschlüsse (Einbau: vertikal, $\pm 30^\circ$)

- A Befestigungsgewinde G 1 1/2"
- B Befestigungsgewinde G 2"
- X andere Ausführungen auf Anfrage

Rohrlänge L (siehe Abb. Abmessungen)

Rohrlänge ab Dichtfläche Prozessanschluss
Rohrlänge $L \leq 500$ mm: Rohr $\varnothing 12$ mm; $L \leq 1500$ mm: Rohr $\varnothing 16$ mm
Angabe in mm

Schwimmertypen

- A SK3 (Zylinderschwimmer $\varnothing 44$)
- B SK4 (Zylinderschwimmer $\varnothing 52$)
- X andere Ausführungen auf Anfrage

Anzahl der Schaltpunkte

(siehe Abbildung Abmessungen)

Schaltfunktion

Schaltfunktion bei steigendem Flüssigkeitsniveau

- O Öffner
- S Schließer
- U Umschalter

Schaltposition
ab Dichtfläche
Prozessanschluss
Angabe in mm

SV-32						
-------	--	--	--	--	--	--

S1		
S2		

⋮