



Schwimmerschalter SV-13

Miniatur-Schwimmerschalter aus Edelstahl mit Gehäuse



- Einfacher Aufbau
- Robuste Ausführung
- Wartungsfrei
- Reedschalter als Schaltelement
- Optional kundenspezifische Ausführungen

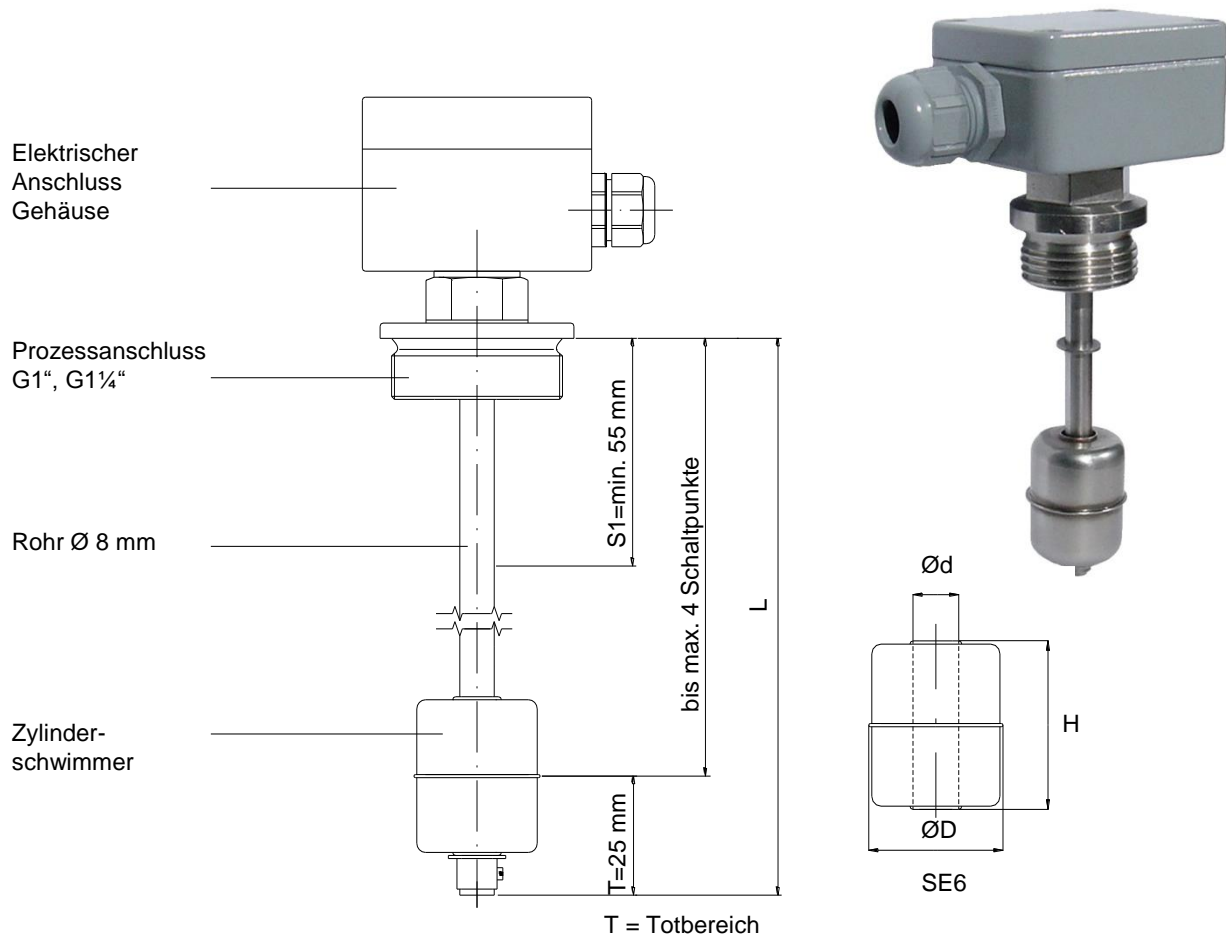


Schmidt Mess- und Regeltechnik

Schwimmerschalter SV-13

Miniatur-Schwimmerschalter aus Edelstahl mit Gehäuse

Abmessungen



Schwimmertyp	Abmessungen (mm)			max. Betriebsdruck (MPa)	max. Betriebstemperatur (°C)	Mediumsdichte (kg/m ³)	Werkstoff
	Ø D	Ø d	H				
SE6 Zylinderschwimmer	30	10	36	1,0	150	≥ 850	1.4571



Schwimmerschalter SV-13

Miniatur-Schwimmerschalter aus Edelstahl mit Gehäuse

Einsatz

Schwimmerschalterausführungen werden zur zuverlässigen und genauen Niveauüberwachung und Niveauanzeige von Flüssigkeiten eingesetzt.

Durch ihre robuste und wartungsfreie Konstruktion sind sie für fast alle Flüssigkeiten geeignet und können u.a. in folgenden Industriebereichen verwendet werden:

- Anlagenbau
- Maschinenbau
- Chemie
- Kraftwerke
- Biochemie
- Erdgas
- Pharmazie usw.
- Off-Shore
- Energieanlagen
- Schiffbau
- Petrochemie
- Lebensmittel-industrie

Funktionsbeschreibung

Ein im Schwimmer eingebauter Permanentmagnet betätigt durch sein Magnetfeld die im Rohr eingebauten Reedschalter.

Die Betätigung der Reedschalter durch den Permanentmagnet erfolgt vollkommen verschleißfrei und berührungslos. Die Reedschalterfunktionen sind: Schließer, Öffner oder Umschalter.

Technische Daten

Schaltleistung	Öffner / Schließer: 100 V AC/DC; 0,5 A; 10 WVA
	Umschalter: 100 V AC/DC; 0,25 A; 5 WVA
Schaltfunktion	Öffner / Schließer / Umschalter bei steigendem Flüssigkeitsniveau
Schaltpunkte	Max. 4 Schaltpunkte
Einbaulage	Vertikal, $\pm 30^\circ$
Mediumsdichte	$\geq 850 \text{ kg/m}^3$
Temperatur	-30°C bis $+80^\circ\text{C}$
Anschlussgehäuse	Aluminium 75x80x57 mm Aluminium 58x64x36 mm Polycarbonat 80x82x55 mm
Schutzart	IP 66
max. Druck	1.0 MPa
Rohrlänge L	Standard: bis 1000 mm
Prozessanschluss	Standard: G1", G1¼", andere Ausführungen auf Anfrage



Schwimmerschalter SV-13

Miniatur-Schwimmerschalter aus Edelstahl mit Gehäuse

Produktübersicht / Bestellschema

SV-13

Elektrischer Anschluss

- A Aluminiumgehäuse 75x80x57 mm, IP66
- B Aluminiumgehäuse 58x64x36 mm, IP66
- C Polycarbonatgehäuse 80x82x55 mm, IP66

Prozessanschlüsse (Einbau vertikal, $\pm 30^\circ$)

- A Befestigungsgewinde G1", 1.4571
- B Befestigungsgewinde G1¼", 1.4571
- X andere Ausführungen auf Anfrage

Rohrlänge L (siehe Abb. Abmessungen), Rohr aus 1.4571

- Rohrlänge ab Dichtfläche Prozessanschluss
- Rohrlänge $L \leq 1000$ mm
- Angabe in mm

Schwimmertypen

- Z SE6 (Zylinderschwimmer $\varnothing 30$ aus 1.4571)

Temperaturbereich

- N -30°C bis $+80^\circ\text{C}$
- H -30°C bis $+150^\circ\text{C}$

Anzahl der Schaltpunkte

(siehe Abbildung Abmessungen)

Schaltfunktion

- Schaltfunktion bei steigendem Flüssigkeitsniveau
- O Öffner
- S Schließer
- U Umschalter

Schaltposition
ab Dichtfläche
Prozessanschluss
Angabe in mm

SV-13							
-------	--	--	--	--	--	--	--

S1		
S2		

⋮