



## Schwimmerschalter SMH-2

Miniatur-Schwimmerschalter für seitlichen Einbau



- Wirtschaftliche Ausführung
- Schaltfunktion variabel
- Kompakte Bauform



## Schwimmerschalter SMH-2

Miniatur-Schwimmerschalter für seitlichen Einbau

### Einsatz

Unsere Miniatur- Schwimmerschalter sind gekennzeichnet durch eine kompakte, einfache Bauform, hohe Zuverlässigkeit und einen günstigen Preis.

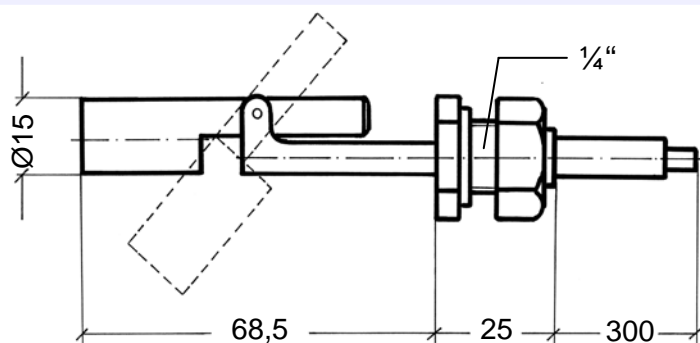
Die Schalter sind überall einsetzbar, wo Flüssigkeitsstände sicher überwacht werden sollen und Signale an weiter verarbeitende Einrichtungen wie Pumpen und Steuerungseinrichtungen gegeben werden sollen.

### Funktion

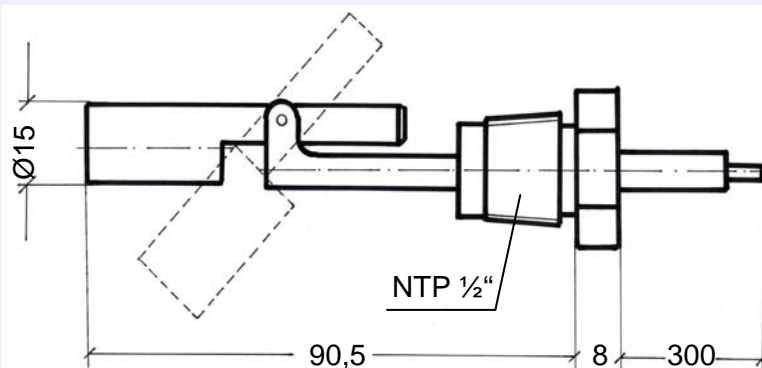
Miniatur Schwimmerschalter funktionieren nach dem bewährten Schwimmer-Prinzip. Ein im Schwimmer befindlicher Permanentmagnet betätigt bei steigendem Flüssigkeitsstand einen Reedkontakt. Durch Wenden des Schwimmers um 180° ist die Öffner- oder Schließfunktion kundenseitig realisierbar.

### Technische Daten

Werkstoff	PP
Schaltleistung	300V, 0,5A, 50W
Schaltfunktion	Öffner oder Schließer
Maximaler Druck	2 bar
Temperaturbereich	-10°C...+80°C
Anschlusskabel	0,3m
Kontaktart	Reedkontakt
Min. Mediendichte	0,8 kg/l



SMH-2-1



SMH-2-2