



Durchflusstransmitter HAL

Schaufelrad Durchflusstransmitter
zur Messung von Flüssigkeiten und viskosen Medien



D-DE-HAL-20220225

- Schaufelradprinzip
- Großer Messbereich
- Für Flüssigkeiten und viskose Medien



Durchflusstransmitter HAL

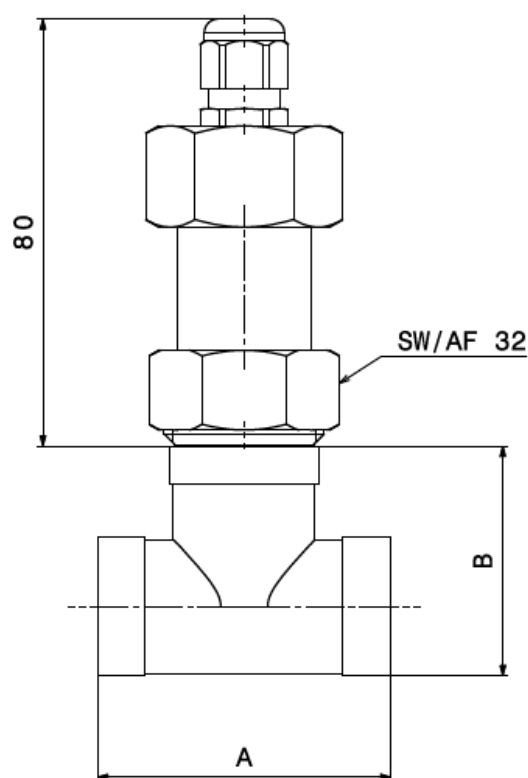
Schaufelrad Durchflusstransmitter
zur Messung von Flüssigkeiten und viskosen Medien

Messprinzip

Durch die Beschränkung auf die wesentliche Funktion (durchflussanaloges Ausgangssignal) ist ein sehr kompaktes Design zu einem äußerst vorteilhaften Preis realisiert worden. Das Durchflussmessgerät arbeitet nach dem Schaufelradprinzip. Die Signalübertragung erfolgt mittels Hallsensor und Magnet. Es wird ein 4 – 20 mA oder Frequenz-Ausgangssignal bereitgestellt, welches kundenspezifisch programmiert wird. Dies ermöglicht es, das System der jeweiligen Anwendung individuell anzupassen.

Typ	Dim. A	Dim. B
HAL-15	80	43
HAL-20	55	43
HAL-25	58	51
HAL-32	65	62
HAL-40	67	68
HAL-50	78	81

Technische Zeichnung HAL



Typen und Messbereiche

Typ	DN	R"	Bereich min. l/min	Bereich max. l/min
HAL-15	15	1/2"	2,5	50
HAL-20	20	3/4"	5,5	92
HAL-25	25	1"	8	145
HAL-32	32	1 1/4"	14	240
HAL-40	40	1 1/2"	22	375
HAL-50	50	2"	35	580

20mA entspricht dem jeweiligen Bereichsendwert. Niedrigere Werte können auf Wunsch eingestellt werden.



Durchflusstransmitter HAL

Schaufelrad Durchflusstransmitter
zur Messung von Flüssigkeiten und viskosen Medien

Technische Daten	
Messprinzip	Schaufelrad
Mechanischer Anschluss	T-Stück
Material Gehäuse	Edelstahl (mediumberührende Teile)
Material Schaufelrad	POM
Material Lager	Saphir/Rubin
Material Achse	Stahl
Schutzklasse	IP 65
Signalübermittlung	Hallsensor / Magnet
Genauigkeit	±2% vom Endwert
Stromversorgung	12-26V DC
Analogausgang	4-20 mA
Arbeitstemperatur	-40°C - +100°C
Max. Druck	25 bar
Stromverbrauch	50 mA max.
Anschluss-Kabel	3,2 m lang
Elektrischer Anschluss	Weiß = + Stromversorgung (24V DC) Braun = - Stromversorgung (24V DC) Grün = - Analogausgang Gelb = + Analogausgang

Wichtige Hinweise!

Technische Änderungen und Irrtümer vorbehalten.

Bilder können ähnlich sein.

Die zu diesem Gerät gehörende Betriebsanleitung ist unbedingt zu beachten! Download unter www.schmidt-messtechnik.de.