



## Strömungswächter STA

Strömungswächter / Durchflusswächter nach dem thermodynamischen Prinzip für Flüssigkeiten



- Geeignet für chemisch aggressive Flüssigkeiten
- Hastelloy B2/C22
- Metallkeramikbeschichtung
- G $\frac{1}{2}$  Gewinde
- Lange Lebensdauer
- Abriebfest
- Hohe Druckstabilität



## Strömungswächter STA

Strömungswächter / Durchflusswächter nach dem thermodynamischen Prinzip für Flüssigkeiten

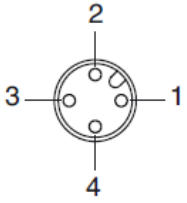
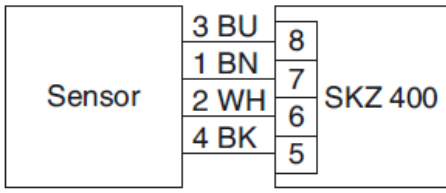
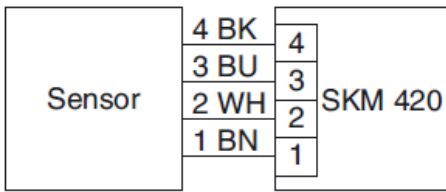
### Technische Daten

Ausführung	G $\frac{1}{2}$ ...HB2/HC22		G $\frac{1}{2}$ ...K-B3	G $\frac{1}{2}$ ...S-B3
Abmessungen				
Erfassungsbereich [cm/s] Wasser Öl	1...150 3...300	1...150 3...300	1...150 3...300	1...70 2...100
Sensorklänge [mm]	31	31	34	34
Typ	STA 421 K-HB2	STA 421 K-HC22	STA 421 K-B3	STA 421 S-B3
Bestell-Nr.	<b>P10625</b>	<b>P11159</b>	<b>P10623</b>	<b>P10622</b>
Medientemperatur [°C]	-20...+80 (+10...+120 auf Anfrage)			
Temperaturgradient [K/min]	250			
Reaktionszeit typ. [s]	1...15			
Druckfestigkeit [bar]	100			
Sensorwerkstoff	Hastelloy B2	Hastelloy C22	Titan / Metallkeramik	
Schutzart [EN 60529]	IP 68			IP 67
Anschluss	2 m FEP-Kabel 4x0,25 mm <sup>2</sup>			M12- Stecksystem



## Strömungswächter STA

Strömungswächter / Durchflusswächter nach dem thermodynamischen Prinzip für Flüssigkeiten

Ausführung	G $\frac{1}{2}$ ...HB2/HC22	G $\frac{1}{2}$ ...K-B3	G $\frac{1}{2}$ ...S-B3
Anschluss	2 m FEP-Kabel 4x0,25 mm <sup>2</sup>		M12- Stecksystem
 <p>1: BN 2: WH 3: BU 4: BK</p>	 <p>Sensor</p> <p>SKZ 400</p>	<p>Die Sensoren sind aus Titan gefertigt und mit einem Metall-Keramik-Werkstoff beschichtet. Beschichtete Sensoren besitzen eine chemische Resistenz, die den chemischen Eigenschaften von PTFE oder Hastelloy in vielen Anwendungen gleichkommt. Gegenüber PTFE-Sensoren weisen beschichtete Spezialsensoren das Temperaturverhalten eines Edelstahl-sensors mit hohem Temperaturgradienten auf. Die hohe Oberflächenhärte der Beschichtung schützt den Sensor gleichzeitig vor Abrieb und erhöht damit wesentlich seine Lebensdauer. Die absolut glatte Oberfläche verhindert weitgehend Beläge und Ablagerungen.</p>	
	 <p>Sensor</p> <p>SKM 420</p>		

Zubehör	
Auswertegerät SKM	siehe <a href="#">Zubehör / SKM</a>
Auswertegerät SKZ	siehe <a href="#">Zubehör SKZ</a>
Anschlusskabel Typ SLG 4-2	siehe Zubehör / Anschlusskabel
Anschlusskabel Typ SLW 4-2	siehe Zubehör / Anschlusskabel