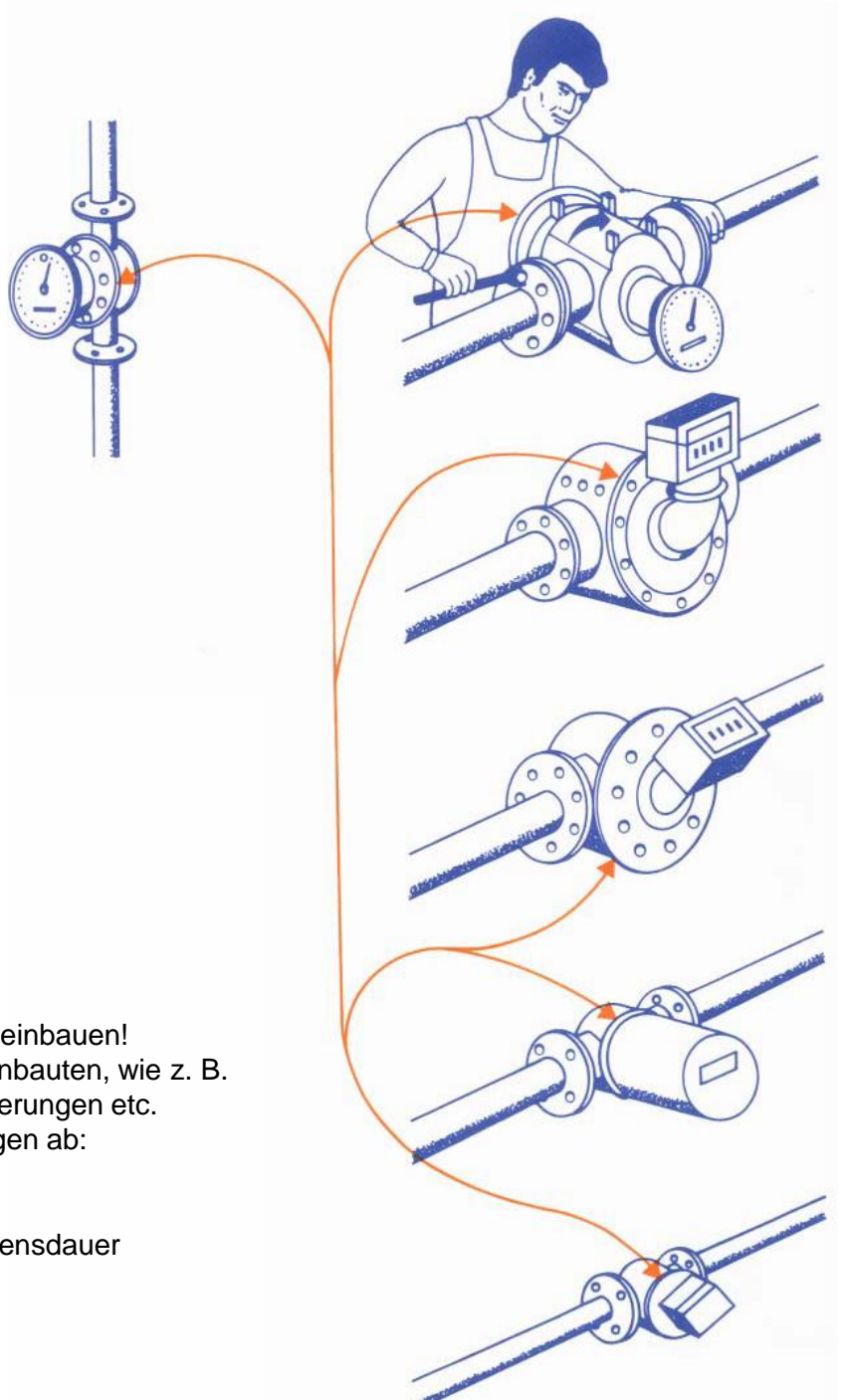




Ovalradzähler - richtig eingebaut!



Gehäusedeckel, immer senkrecht einbauen!
Unabhängig von weiteren Zähleranbauten, wie z. B.
Impulsgeber, Temperatur-Verlängerungen etc.
Von der richtigen Einbaulage hängen ab:

- Störungsfreier Betrieb
- Geringer Verschleiß, lange Lebensdauer
- Gute Meßergebnisse