



## Betriebsanleitung Strömungssensor SDNC 506 GAPL

Inline Durchflusssensor 0,10...4,00 l/min  
für wässrige Medien  
mit IO-Link



- Durchfluss- und Temperatur-Messung
- Komfortabel einstellbar über IO-Link-Schnittstelle
- Prozessdaten auch für Fernwartung nutzbar
- Im SIO-Mode Analog- und Schaltausgang verfügbar



## Betriebsanleitung Strömungssensor SDNC 506 GAPL

Inline Durchflusssensor 0,10...4,00 l/min  
für wässrige Medien  
mit IO-Link

Inhalt		
1	Vorbemerkungen	4
1.1	Zielgruppe	4
1.2	Sicherheitshinweise	4
1.3	Bestimmungsgemäße Verwendung	4
1.4	Messprinzip	4
2	Konfiguration	5
2.1	Betriebsarten des Ausgangs Out 1	6
2.1.1	Grenzwertüberwachung	6
2.1.2	Bereichswertüberwachung	6
2.1.3	Verknüpfung Durchfluss- und Temperaturgrenzwertüberwachung	6
2.1.4	Pulsausgang	6
2.2	Messgröße für Ausgang Out 2	6
2.3	Durchflusserfassung - und überwachung	7
2.3.1	Durchflussgrenzwert einstellen	7
2.3.2	Durchflussbereichswerte einstellen	7
2.3.3	Analogausgang MIN-/MAX-Wert (4 und 20 mA) einstel	7
2.3.4	Analogausgang MITTE-Wert (12 mA) einstellen	8
2.3.5	Pulsausgang aktivieren	8
2.4	Temperaturmessung und -überwachung	8
2.4.1	Temperaturgrenzwert einstellen	8
2.4.2	Temperaturbereichswerte einstellen	9
2.4.3	Analogausgang MIN-/MAX-Wert (4 und 20 mA) einstellen	9
2.5	Verknüpfung Durchfluss- und Temperaturüberwachung	10
2.6	Einlernvorgang Statusinformationen	11



## Betriebsanleitung Strömungssensor SDNC 506 GAPL

Inline Durchflusssensor 0,10...4,00 l/min  
für wässrige Medien  
mit IO-Link

2.7	Mittelwertbildung Durchflusswert	11
3	Installation	12
4	Abmessungen	13
5	Elektrisches Anschlussdiagramm	14
6	IO-Link	15
6.1	Allgemeines	15
6.2	Gerätedaten	15
6.3	Prozessdaten	15
6.4	Standardkommandos	16
6.5	On-Request Daten	17
6.6	Events	20
6.7	Fehlermeldungen IO-Link	20
7	Fehlermeldungen IO-Link	21



## Betriebsanleitung Strömungssensor SDNC 506 GAPL

Inline Durchflusssensor 0,10...4,00 l/min  
für wässrige Medien  
mit IO-Link

### 1 Vorbemerkungen

#### 1.1 Zielgruppe

Die Betriebsanleitung enthält Informationen und Vorgaben für Fachkräfte, die mit Arbeiten an elektrischen Anlagen vertraut sind.

Grundkenntnisse im Umgang mit IO-Link-Komponenten sowie der notwendigen Peripherie sind nötig.

Weitere Informationen zu IO-Link sind auf der Webseite: [www.io-link.com](http://www.io-link.com) zu erfahren.

#### 1.2 Sicherheitshinweise

- Den Sensor nur durch ausgebildetes Fachpersonal installieren.
- Sensor sicher vor mechanischer Beschädigung schützen.
- Bei Montage unbedingt die Montagevorschriften einhalten.
- Vor Installation prüfen, ob der Werkstoff des Sensors in der Anwendung beständig ist.

#### 1.3 Bestimmungsgemäße Verwendung

Der Sensor SDNC 506 GAPL erfasst die Durchflussgeschwindigkeit und die Temperatur von flüssigen Medien innerhalb der im Sensor integrierten Messstrecke. Die Messwerte werden über den Analogausgang 4...20 mA ausgegeben oder mit der Grenzwertfunktion auf Über- oder Unterschreitung überwacht. Für die Konfiguration besitzt der Sensor eine IO-Link-Schnittstelle V1.1, über die alle Parameter mit einem Master-Modul und der passenden Software eingestellt werden können. Über diese Schnittstelle können auch die Prozessdaten übertragen werden.

#### 1.4 Messprinzip

Das Messprinzip des Sensors ist kalorimetrisch. Ein beheiztes Temperaturmeselement wird durch das vorbeiströmende Medium abgekühlt. Ein weiteres Messelement erfasst die Mediumtemperatur. Die Temperaturdifferenz zwischen beiden Messelementen ist ein Maß für die Strömungsgeschwindigkeit und wird elektronisch und digital ausgewertet.



## Betriebsanleitung Strömungssensor SDNC 506 GAPL

Inline Durchflusssensor 0,10...4,00 l/min  
für wässrige Medien  
mit IO-Link

### 2 Konfiguration

Die Konfiguration des Sensors erfolgt immer über die standardisierte IO-Link-Schnittstelle.

EGE bietet mit dem USB-IO-Link-Master-Set (Z01216) alle nötigen Komponenten an, die für eine bequeme und einfache Konfiguration des Durchflusssensors benötigt werden. Mit der Master-Software und der zum Sensor gehörigen Gerätebeschreibung (IODD) kann der Sensor komfortabel parametrierbar werden.



Es kann auch jeder andere IO-Link-Master genutzt werden, der die Spezifikationen der IO-Link Version 1.1 erfüllt.

Die für die Konfigurierung erforderliche IODD (Input Output Device Description) wird auf einem Speicherstick mit dem IO-Link-fähigen Produkt geliefert oder ist auf der Internetseite [www.ege-elektronik.com](http://www.ege-elektronik.com) im Bereich der IO-Link-Produkte herunterladbar.

Der Sensor wird unmittelbar nach Herstellen der Verbindung zum IO-Link-Master durch ein Wake-up-Signal in den IO-Link-Mode gesetzt. Er beginnt mit dem Senden der Prozessdaten und ist bereit für den Empfang von Kommandos und Parametern. Ist der Sensor nicht mit einem Master verbunden, befindet er sich im SIO-Mode (Serial Input Output) und kann als herkömmliches Gerät mit Schalt- und Analogausgang benutzt werden.



Nachfolgende Einstellanweisungen erfordern eine IO-Link-Master-Sensor-Verbindung. Die Konfigurationssoftware muss gestartet und eine Kommunikationsverbindung hergestellt sein. Weitere Informationen zur Konfigurationssoftware enthält die Betriebsanleitung des IO-Link-Masters.

Für jede Konfiguration des Sensors ist als erstes die Betriebsart des Schaltausgangs und die Messgröße für den Analogausgang festzulegen



## Betriebsanleitung Strömungssensor SDNC 506 GAPL

Inline Durchflusssensor 0,10...4,00 l/min  
für wässrige Medien  
mit IO-Link

### 2.1 Betriebsarten des Ausgangs Out 1

Der Ausgang Out 1 ist ein plusschaltender Halbleiterausgang, für den die folgenden Betriebsarten in der Konfigurationssoftware ausgewählt werden können.

#### 2.1.1 Grenzwertüberwachung

Die Grenzwertüberwachung kann für Durchfluss- oder Temperaturüberwachung genutzt werden.

Hnc	Öffnerfunktion	Ausgang deaktiv, wenn Grenzwert überschritten
Hno	Schließerfunktion	Ausgang aktiv, wenn Grenzwert überschritten

#### 2.1.2 Bereichswertüberwachung

Die Bereichswertüberwachung kann für Durchfluss- oder Temperaturüberwachung genutzt werden.

Fnc	Öffnerfunktion	Ausgang deaktiv, wenn Wert außerhalb Bereich
Fno	Schließerfunktion	Ausgang aktiv, wenn Wert außerhalb Bereich

#### 2.1.3 Verknüpfung Durchfluss- und Temperaturgrenzwertüberwachung

(<Flow) ODER (>Temp)	Schließerfunktion	Ausgang aktiv, wenn Grenzwert für Durchfluss unterschritten oder Grenzwert für Temperatur überschritten
----------------------	-------------------	---------------------------------------------------------------------------------------------------------

#### 2.1.4 Pulsausgang

Pulsausgang	Schließerfunktion	Ausgang aktiv für 5 ms, wenn 1 ml durch den Sensor hindurchgeflossen sind
-------------	-------------------	---------------------------------------------------------------------------

### 2.2 Messgröße für Ausgang Out 2

Der Ausgang Out 2 ist ein 4...20 mA Stromausgang. Mit der Konfigurationssoftware können diesem Ausgang Durchfluss- oder Temperaturmesswerte zugewiesen werden.

- Im Konfigurationstool für den Ausgang Out 2 die Messgröße Durchfluss oder Temperatur auswählen.



## Betriebsanleitung Strömungssensor SDNC 506 GAPL

Inline Durchflusssensor 0,10...4,00 l/min  
für wässrige Medien  
mit IO-Link

### 2.3 Durchflusserfassung - und überwachung

#### 2.3.1 Durchflussgrenzwert einstellen

- Die Betriebsart des Ausgangs Out 1 entsprechend Abschnitt 2.1.1 auswählen.
- Eingabe eines Wertes in das Feld „Schaltpunkt“ in der Konfigurationssoftware.
- Eingabe eines Wertes für die Hysterese.
- Eingabe eines Wertes für die Ein- und Ausschaltverzögerung.

Alternativ kann der Grenzwert bei vorgegebenem Durchfluss mit der Einlern-Funktion festgelegt werden. Diese Funktion befindet sich im Abschnitt „Kommandos“ unter den Standardkommandos (Abschn. 6.4.)

#### ► **Schaltpunkt Durchfluss einlernen (160)**

Nach Auswahl dieses Kommandos erfolgt für eine Zeit von 6 Sekunden eine Mittelwertbildung des Durchflusswertes. Während dieser Zeit sollte dieser konstant gehalten werden. Der Grenzwert erscheint nach Aktualisierung anschließend im Feld für den Durchfluss-Schaltpunkt.

#### 2.3.2 Durchflussbereichswerte einstellen

Der Durchflussmesswert kann darauf hin überwacht werden, ob er sich in oder außerhalb eines Durchflussbereiches befindet.

- Die Betriebsart des Ausgangs Out 1 entsprechend Abschnitt 2.1.2 auswählen.
- Eingabe eines Wertes in das Feld „Unterer Fensterwert“.
- Eingabe eines Wertes in das Feld „Oberer Fensterwert“.
- Eingabe eines Wertes für die Ein- und Ausschaltverzögerung.

Alternativ können mit Einlern-Kommandos die Bereichsgrenzen bei vorgegebenen Durchflüssen eingelernt werden.

#### ► **Unterer Fensterwert Durchfluss einlernen (161)**

#### ► **Oberer Fensterwert Durchfluss einlernen (162)**

Nach Auswahl dieser Kommandos erfolgt jeweils für eine Zeit von 6 Sekunden eine Mittelwertbildung des Durchflusswertes. Während dieser Zeit sollte die Durchflussgeschwindigkeit konstant gehalten werden. Die eingelernten Werte erscheinen anschließend nach Aktualisierung in den zugehörigen Feldern.

#### 2.3.3 Analogausgang MIN-/MAX-Wert (4 und 20 mA) einstellen

Der Analogausgang (4...20 mA) für den Durchfluss kann beliebig innerhalb des Erfassungsbereichs eingestellt werden. Zwischen Start- und Endwert müssen min. 1,00 l/min liegen.

- Die Messgröße für den Ausgangs Out 2 entsprechend Abschnitt 2.2 auswählen.
- Eingabe eines Wertes für den 4 mA-Wert in das Feld „Startwert Analogausgang“



## Betriebsanleitung Strömungssensor SDNC 506 GAPL

Inline Durchflusssensor 0,10...4,00 l/min  
für wässrige Medien  
mit IO-Link

- Eingabe eines Wertes für den 20 mA-Wert in das Feld „Endwert Analogausgang“

Alternativ können mit Einlern-Kommandos der Start- und der Endwert eingelernt werden.

- ▶ **4 mA Wert für Analogausgang Durchfluss einlernen (163)**
- ▶ **20 mA Wert für Analogausgang Durchfluss einlernen (164)**

Nach Auswahl dieser Kommandos erfolgt jeweils für eine Zeit von 6 Sekunden eine Mittelwertbildung des Durchflusswertes. Während dieser Zeit sollte die Durchflussgeschwindigkeit konstant gehalten werden. Die eingelernten Werte erscheinen anschließend nach Aktualisierung in den zugehörigen Feldern.

### 2.3.4 Analogausgang MITTE-Wert (12 mA) einstellen

Start- und Endwert können automatisch aus dem Wert für die Bereichsmitte berechnet werden. Dieser muss sich im Bereich zwischen 0,50 und 1,50 l/min befinden. Er wird bei vorgegebenem Durchfluss mit einem Standardkommando eingelernt.

- Die Messgröße Durchfluss für den Ausgangs Out 2 entsprechend Abschnitt 2.2 auswählen.

- ▶ **12 mA Wert für Analogausgang Durchfluss einlernen (165)**

Nach Auswahl dieses Kommandos erfolgt für eine Zeit von 6 Sekunden eine Mittelwertbildung des Durchflusswertes. Während dieser Zeit sollte die Durchflussgeschwindigkeit konstant gehalten werden. Die daraus berechneten Start- und Endwerte erscheinen anschließend nach Aktualisierung in den entsprechenden Feldern im Konfigurationsprogramm.

### 2.3.5 Pulsausgang aktivieren

Zum Aktivieren des Pulsausgangs die Betriebsart für Ausgang Out 1 entsprechend 2.1.4 auswählen.

## 2.4 Temperaturmessung und -überwachung

### 2.4.1 Temperaturgrenzwert einstellen

Der Temperaturgrenzwert für ein Schaltsignal kann beliebig innerhalb des Erfassungsbereichs eingestellt werden.

- Die Betriebsart des Ausgangs Out 1 entsprechend Abschnitt 2.1.1 auswählen.
- Eingabe eines Wertes in das Feld „Schaltpunkt“ in der Konfigurationssoftware.
- Eingabe eines Wertes für die Hysterese.
- Eingabe eines Wertes für die Ein- und Ausschaltverzögerung.

Alternativ kann der Grenzwert bei vorgegebener Temperatur mit der Einlern- Funktion festgelegt werden. Diese Funktion befindet sich im Abschnitt „Kommandos“ unter den Standardkommandos (Abschn. 6.4.).





## Betriebsanleitung Strömungssensor SDNC 506 GAPL

Inline Durchflusssensor 0,10...4,00 l/min  
für wässrige Medien  
mit IO-Link

### ► **Schaltpunkt Temperatur einlernen (166)**

Nach Auswahl dieses Kommandos erfolgt für eine Zeit von 6 Sekunden eine Mittelwertbildung der Temperatur. Während dieser Zeit sollte diese konstant gehalten werden. Der Grenzwert erscheint nach Aktualisierung anschließend im Feld für den Temperatur-Schaltpunkt.

### 2.4.2 Temperaturbereichswerte einstellen

Der Temperaturmesswert kann darauf hin überwacht werden, ob er sich innerhalb oder außerhalb eines Temperaturbereiches befindet.

- Die Betriebsart des Ausgangs Out 1 entsprechend Abschnitt 2.1.2 auswählen.
- Eingabe eines Wertes in das Feld „Unterer Fensterwert“.
- Eingabe eines Wertes in das Feld „Oberer Fensterwert“.
- Eingabe eines Wertes für die Ein- und Ausschaltverzögerung.

Alternativ können die Bereichsgrenzen bei vorgegebener Temperatur mit der Einlern-Funktion festgelegt werden. Diese Funktion befindet sich im Abschnitt „Kommandos“ unter den Standardkommandos (Abschn. 6.4.).

### ► **Oberer Fensterwert Temperatur einlernen (167)**

### ► **Unterer Fensterwert Temperatur einlernen (168)**

Nach Auswahl dieser Kommandos erfolgt jeweils für eine Zeit von 6 Sekunden eine Mittelwertbildung der Temperatur. Während dieser Zeit sollte diese konstant gehalten werden. Die Bereichswerte erscheinen nach Aktualisierung in den zugehörigen Feldern.

### 2.4.3 Analogausgang MIN-/MAX-Wert (4 und 20 mA) einstellen

Der Analogausgang Out 2 (4...20 mA) für die Temperatur kann auf eine Spanne innerhalb des Erfassungsbereichs eingestellt werden. Start- und Endwert müssen einen Abstand von min. 16 °C besitzen.

- Die Messgröße für den Ausgangs Out 2 entsprechend Abschnitt 2.2 auswählen.
- Eingabe eines Wertes für den 4 mA-Wert in das Feld „Startwert Analogausgang“
- Eingabe eines Wertes für den 20 mA-Wert in das Feld „Endwert Analogausgang“

Alternativ können mit Einlern-Kommandos der Start- und der Endwert eingelernt werden.

### ► **4 mA Wert für Analogausgang Temperatur einlernen (169)**

### ► **20 mA Wert für Analogausgang Temperatur einlernen (170)**

Nach Auswahl dieser Kommandos erfolgt jeweils für eine Zeit von 6 Sekunden eine Mittelwertbildung der Temperatur. Während dieser Zeit sollte diese konstant gehalten werden. Die eingelernten Werte erscheinen anschließend nach Aktualisierung in den zugehörigen Feldern.



## Betriebsanleitung Strömungssensor SDNC 506 GAPL

Inline Durchflusssensor 0,10...4,00 l/min  
für wässrige Medien  
mit IO-Link

### 2.5 Verknüpfung Durchfluss- und Temperaturüberwachung

Der Ausgang Out 1 kann den Status einer logischen Verknüpfung von Durchfluss- und Temperaturgrenzwert anzeigen. Liegt der Durchflussmesswert unterhalb des eingestellten Durchflussgrenzwertes oder der Temperaturmesswert oberhalb des eingestellten Temperaturgrenzwertes, so ist der Ausgang Out 1 aktiv.

- Die Betriebsart des Ausgangs Out 1 entsprechend Abschnitt 2.1.3 auswählen.
- Eingabe eines Wertes für den Durchflussgrenzwert in das Feld „Schaltpunkt l/min“.
- Eingabe eines Hysteresewertes für den Durchflussgrenzwert.
- Eingabe eines Wertes für den Temperaturgrenzwert in das Feld „Schaltpunkt °C“.
- Eingabe eines Hysteresewertes für den Temperaturgrenzwert.
- Eingabe eines Wertes für die Ein- und Ausschaltverzögerung.

Alternativ können der Temperatur- und Durchfluss-Grenzwert bei vorgegebenen Bedingungen mit der Einlern-Funktion festgelegt werden. Diese Funktionen befinden sich im Abschnitt „Kommandos“ unter den Standardkommandos (Abschn. 6.4.).

#### ► **Schaltpunkt Temperatur einlernen (166)**

#### ► **Schaltpunkt Durchfluss einlernen (160)**

Nach Auswahl dieser Kommandos erfolgt jeweils für eine Zeit von 6 Sekunden eine Mittelwertbildung der Messgröße. Während dieser Zeit sollte diese konstant gehalten werden. Die Grenzwerte erscheinen nach Aktualisierung anschließend in den zugehörigen Feldern.



## Betriebsanleitung Strömungssensor SDNC 506 GAPL

Inline Durchflusssensor 0,10...4,00 l/min  
für wässrige Medien  
mit IO-Link

### 2.6 Einlernvorgang Statusinformationen

Nach Ausführen eines Einlern-Kommandos kann der Status über den Index 81 (Status Einlernprozess) abgefragt werden.

Wert	Kurzbezeichnung	Beschreibung
0:	Idle	Leerlauf
1:	Teach-in-Success	Einlernvorgang erfolgreich abgeschlossen
5:	Busy	Einlernvorgang läuft
7:	Signal zu unruhig	Durchflussschwankungen verhindern eine ausreichende Mittelwertbildung
8:	Bereichsfehler	Spanne zwischen Start- und Endwert zu klein
9:	Temperatur oberhalb Erfassungsbereich	Mediumtemperatur ist höher als 60°C
10:	Temperatur unterhalb Erfassungsbereich	Mediumtemperatur ist niedriger als 0°C
11:	Durchfluss oberhalb Erfassungsbereich	Durchfluss größer 4,00 l/min

### 2.7 Mittelwertbildung Durchflusswert

Der Zeitraum, in dem der gleitende Mittelwert gebildet wird, ist im Bereich 0,2 bis 6,4 Sekunden wählbar. Eine kurze Zeit führt zu schneller Reaktion auf Durchflussänderungen, eine lange Zeit führt zu einer ruhigen Anzeige.

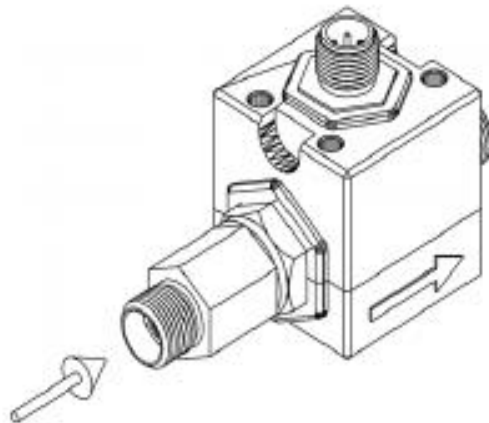
Die Mittelwertbildung während eines Einlern-Prozesses wird von diesen Zeiten nicht beeinflusst.



## Betriebsanleitung Strömungssensor SDNC 506 GAPL

Inline Durchflusssensor 0,10...4,00 l/min  
für wässrige Medien  
mit IO-Link

### 3 Installation



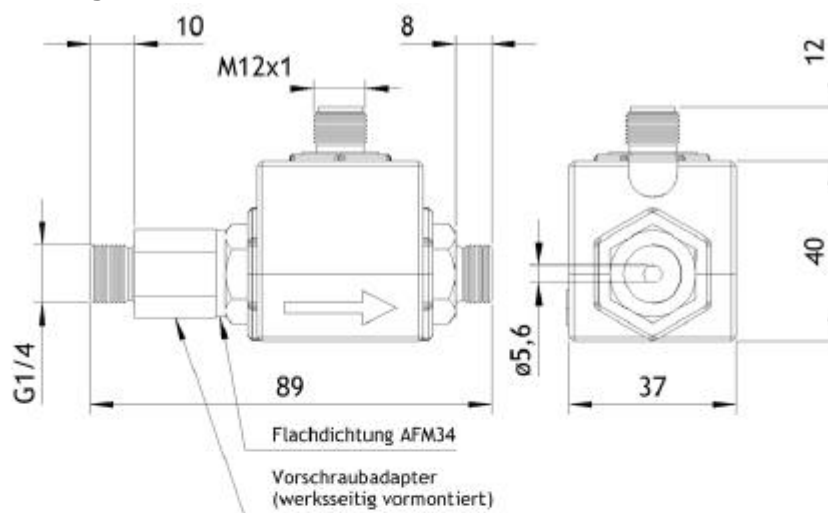
- Einbauvorgaben einzuhalten, sonst verschlechtert sich die spezifizierte Genauigkeit.
- Durchflusspfeil auf dem Gehäuse beachten.
- Durchflusssensor nicht ohne den werksseitig montierten Adapter betreiben, die Linearität würde sich verschlechtern.
- Hohlräume zwischen oder in Anschlussteilen vermeiden, ggf. Füllscheiben mit  $\varnothing_i = 4$  mm einsetzen.
- Durchmessersprünge, Ventile und Bögen in einem Abstand von 100 mm vor dem Durchflusssensor vermeiden.
- Abhängig von der Eignung für den Anwendungsfall, Schraubverbindungen mit Flachdichtungen, Teflon-Tape oder flüssigen Dichtmittel abdichten.
- Keine Scherkräfte zwischen den Anschlussteilen des Sensors verursachen.
- Sofern eine Halterung des Sensors erforderlich, den als Zubehör verfügbaren Befestigungswinkel (Z01215) verwenden. (Flachdichtung entfällt, Tape oder flüssiges Dichtmittel verwenden)
- Gelbe Abdeckkappen erst kurz vor der Montage des Sensors abschrauben.



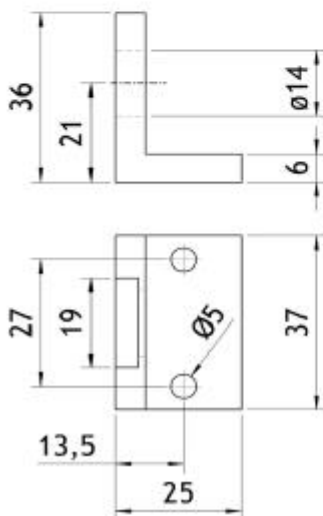
## Betriebsanleitung Strömungssensor SDNC 506 GAPL

Inline Durchflusssensor 0,10...4,00 l/min  
für wässrige Medien  
mit IO-Link

### 4 Abmessungen



Befestigungswinkel Z01215 (opt. Zubehör)





## Betriebsanleitung Strömungssensor SDNC 506 GAPL

Inline Durchflusssensor 0,10...4,00 l/min  
für wässrige Medien  
mit IO-Link

### 5 Elektrisches Anschlussdiagramm





## Betriebsanleitung Strömungssensor SDNC 506 GAPL

Inline Durchflusssensor 0,10...4,00 l/min  
für wässrige Medien  
mit IO-Link

### 6 IO-Link

#### 6.1 Allgemeines

Der Sensor besitzt eine Kommunikationsschnittstelle nach dem IO-Link-Standard V1.1 Für den Betrieb dieser Schnittstelle ist ein IO-Link-Master mit den entsprechenden Funktionalitäten erforderlich.

#### 6.2 Gerätedaten

Vendor ID [dez/hex]	703/0x2BF
Device ID [dez]	206
IO-Link Revision	1.1
Bitrate	COM2
Minimum Cycle Time	3,5 ms
SIO-Mode	unterstützt
Block Parametrierung	unterstützt
Data storage	unterstützt1

#### 6.3 Prozessdaten

Gesamtlänge: 32 Bit

Name	Beschreibung	Datentyp	Bit-Offset	Wertebereich	Gradient	Einheit
Durchfluss	Aktueller Durchfluss	UInt16	16	0 .. 400	0,01	l/min
Temperatur	Aktuelle Medientemperatur	UInt15	1	0 .. 600	0,1	°C
S1	Schaltzustand S1	Bool	0	true (aktiv) false (inaktiv)		



## Betriebsanleitung Strömungssensor SDNC 506 GAPL

Inline Durchflusssensor 0,10...4,00 l/min  
für wässrige Medien  
mit IO-Link

### 6.4 Standardkommandos

Die Kommandos werden in den Index 2 geschrieben und müssen Datentyp UInt8 besitzen.

Wert	Beschreibung
130	Rücksetzen auf Werkseinstellung
160	Schaltpunkt Durchfluss einlernen
161	Oberer Fensterwert Durchfluss einlernen
162	Unterer Fensterwert Durchfluss
163	Startwert Analogausgang Durchfluss einlernen
164	Endwert Analogausgang Durchfluss einlernen
165	Bereichsmittle Analogausgang Durchfluss (12 mA Wert) einlernen
166	Grenzwert Temperatur einlernen
167	Oberer Fensterwert Temperatur einlernen
168	Unterer Fensterwert Temperatur einlernen
169	Startwert Analogausgang Temperatur einlernen
170	Endwert Analogausgang Temperatur einlernen





## Betriebsanleitung Strömungssensor SDNC 506 GAPL

Inline Durchflusssensor 0,10...4,00 l/min  
für wässrige Medien  
mit IO-Link

### 6.5 On-Request Daten

#### Datentypen

R Record 16 bit  
 B Boolean  
 S String  
 S16 String 16 Byte  
 I16 Integer16  
 U8 UInteger8

#### Zugriff

RW Read/Write (Schreiben und Lesen)  
 RO Read Only (nur Lesen)  
 WO Write Only (nur Schreiben)

Index	Bit	Beschreibung	Datentyp	Zugriff	Werkseinstellung	Wertebereich	Gradient	Einheit
12		Device Access Locks	R	RW				
12	1	Datenhaltung	B	RW	0	0: nicht geblockt 1: geblockt		
12	2	Teach-in Funktionen	B	RW	0	0: nicht geblockt 1: geblockt		
16		Herstellername	S	RO	EGE-Elektronik Spezial-Sensoren GmbH			
17		Herstellertext	S	RO	www.ege-elektronik.com			
18		Produktname	S	RO	SDNC 506 GAPL			
19		Produkt ID	S	RO	P11377			
20		Produkttext	S	RO	Flow Meter			
21		Seriennummer	S	RO				
22		Hardwareversion	S	RO				



## Betriebsanleitung Strömungssensor SDNC 506 GAPL

Inline Durchflusssensor 0,10...4,00 l/min  
für wässrige Medien  
mit IO-Link

23		Firmwareversion	S	RO			
24		Kundenspez. Kennung	S16	RW			
64		Betriebsarten für Schaltausgang Out1	U8	RW	1	1: Hno (Durchfluss) 2: Hnc (Durchfluss) 3: Hno (Temperatur) 4: Hnc (Temperatur) 5: Fno (Durchfluss) 6: Fnc (Durchfluss) 7: Fno (Temperatur) 8: Fnc (Temperatur) 9: (< Flow) ODER (>Temp) 10: Pulsausgang	
65		Messgröße für Analogausgang Out2	U8	RW	1	1: Durchfluss 2: Temperatur	
66		Durchfluss Grenzwert	I16	RW	100	20...400	0,01 l/min
67		Durchfluss Schalthysterese	I16	RW	50	10...100	0,01 l/min
68		Durchfluss Unterer Grenzwert Bereichsfenster	I16	RW	100	20...398	0,01 l/min
69		Durchfluss Oberer Grenzwert Bereichsfenster	I16	RW	150	22...400	0,01 l/min
70		Temperatur Grenzwert	I16	RW	200	2...600	0,1 °C
71		Temperatur Schalthysterese	I16	RW	10	2...200	0,1 °C
72		Temperatur Unterer Grenzwert Bereichsfenster	I16	RW	200	1...599	0,1 °C
73		Temperatur Oberer Grenzwert Bereichsfenster	I16	RW	210	2...600	0,1 °C
74		Einschaltverzögerung	I16	RW	0	0...500	0,1 s
75		Ausschaltverzögerung	I16	RW	0	0...500	0,1 s
76		Durchfluss Startwert (4 mA) Analogausgang	I16	RW	0	0...200	0,01 l/min
77		Durchfluss Endwert (20 mA) Analogausgang	I16	RW	200	200...400	0,01 l/min



## Betriebsanleitung Strömungssensor SDNC 506 GAPL

Inline Durchflusssensor 0,10...4,00 l/min  
für wässrige Medien  
mit IO-Link

78	Temperatur Startwert (4 mA) Analogausgang	I16	RW	0	0...400	0,1	°C
79	Temperatur Endwert (20 mA) Analogausgang	I16	RW	600	200...600	0,1	°C
80	Zeitraum für Mittelwert	U8		16	2, 8, 16, 32, 64	0,1	s
81	Ergebnis Einlernvorgang	U8	RO	0	0: Idle 1: Teach-in-Success 5: Busy Teach Error: 7: Signal zu unruhig 8: Bereichsfehler 9: Temperatur oberhalb Erfassungsbereich 10: Temperatur unterhalb Erfassungsbereich 11: Durchfluss oberhalb Erfassungsbereich		



## Betriebsanleitung Strömungssensor SDNC 506 GAPL

Inline Durchflusssensor 0,10...4,00 l/min  
für wässrige Medien  
mit IO-Link

### 6.6 Events

Code	Name	Typ	Beschreibung
0x5110	UB_High	Warnung	UB > 30V
0x5111	UB_Low	Warnung	UB < 18V
0x8C10	T_Medium_High	Warnung	Mediumtemperatur > 60°C
0x8C30	T_Medium_Low	Warnung	Mediumtemperatur < 0°C
0x8DF0	Testevent1	Warnung	Nur für interne Prüfzwecke
0x8DF1	Testevent2	Warnung	Nur für interne Prüfzwecke

### 6.7 Fehlermeldungen IO-Link

Errorcode	Name	Beschreibung
0x8011	Index nicht vorhanden	Zugriff auf einen nicht vorhandenen Index
0x8012	Sub-Index nicht vorhanden	Zugriff auf einen nicht vorhandenen Subindex
0x8020	Service z. Zt. nicht verfügbar	Funktion steht z. Zt. nicht zur Verfügung
0x8030	Parameter außerhalb des erlaubten Bereiches	Parameter passt nicht ins vorgegebene Raster
0x8031	Parameter oberhalb des erlaubten Bereiches	Parameter ist zu groß
0x8032	Parameter unterhalb des erlaubten Bereiches	Parameter ist zu klein
0x8033	Parameterlänge zu groß	Geschriebene Parameterlänge zu groß
0x8034	Parameterlänge zu klein	Geschriebene Parameterlänge zu klein
0x8035	Funktion nicht verfügbar	Systemkommando wird vom Gerät nicht unterstützt
0x8040	Ungültiger Parametersatz	Ungültige Blockparametrierung



## Betriebsanleitung Strömungssensor SDNC 506 GAPL

Inline Durchflusssensor 0,10...4,00 l/min  
für wässrige Medien  
mit IO-Link

### 7 Technische Daten

Betriebsspannung [VDC].	18...30
Stromaufnahme [mA]	≤ 40
Umgebungstemperatur [°C] ...	-10...60
Ausgang Out 1 .....	PNP-NO/NC
Schaltstrom <sup>1</sup> [mA] .....	≤ 150
Ausgang Out 2.....	Analog
Analog [mA] .....	4...20
Last R <sub>L</sub> .....	≤ 500 Ω
Mediumtemperatur [°C].....	0...60
Durchflusserfassung <sup>2</sup> [l/min].....	0,10...4,00
Fehler Durchflusserfassung [± %]	5 v. Mw. + 2 v. Ew.
Reproduzierbarkeit [± %].....	≤ 2
Reaktionszeit <sup>3</sup> [s] .....	≥ 0,2
Messbereich Temperatur [°C] .....	0...60
Fehler Temperaturmessung <sup>5</sup> [± °C].....	2
Druckfestigkeit [bar] .....	16
Schutzart .....	IP 67
Werkstoffe Sensor (medienberührend)	1.4571
Gehäuse .....	1.4571
Steckerteil .....	1.4305
Flachdichtung G1/4.....	AFM 34
Elektrischer Anschluss.....	M12 x 1, 4-polig

<sup>1</sup> bei T<sub>U</sub> = 25 °C, Reduzierung bis auf 20% bei T<sub>U</sub> = 60°C

<sup>2</sup> Medium Wasser 25°C ohne Zusätze

<sup>3</sup> abhängig von der gewählten Zeit für die Mittelwertbildung