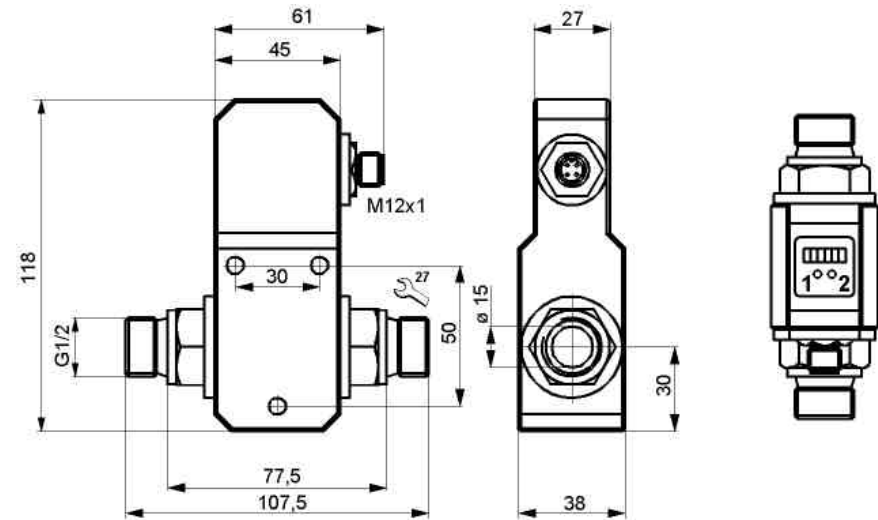
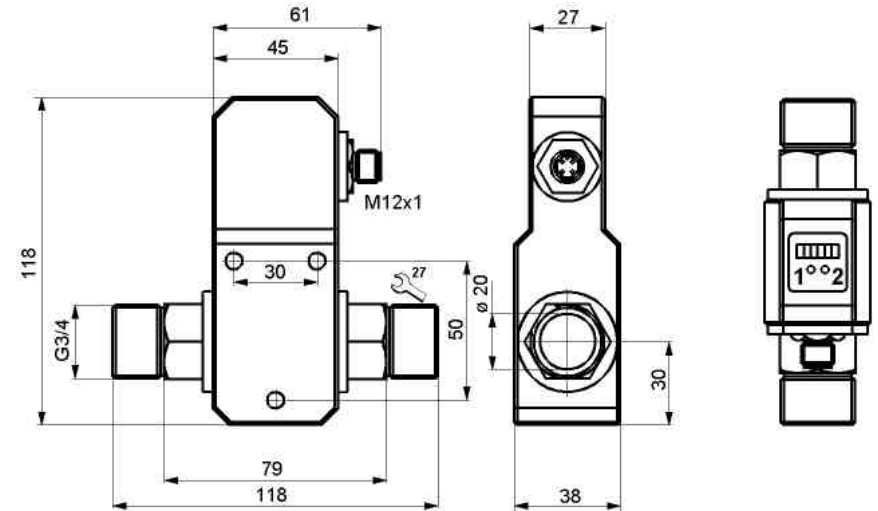




SDN 515



SDN 520



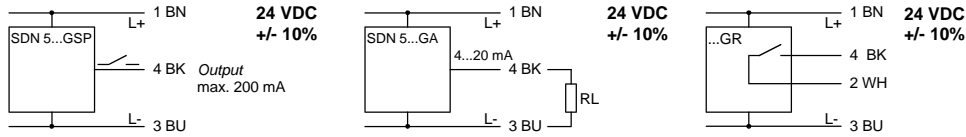
	SDN...GSP/GR	SDN...GA	SDN...GSP-VA
1	Abgleich Adjustment	MIN-Wert MIN-value	Abgleich Adjustment
2	—	MAX-Wert MAX-value	Verzögerung Delay

Typ/Type	ID		øD	(I)	(II)	(III)	(IV)	(V)	(VI)	(VII)
SDN 515 GSP	P11284	G ½, PNP-NO	Ø 15	1.4571	IP 67	20	0...60	0...+80	2...25	3...20
SDN 515 GSP-VA		G ½, PNP-NO, 0...10s	Ø 15	1.4571	IP 67	20	0...60	0...+80	2...25	3...20
SDN 515 GR	P11288	G ½, Relay-NO	Ø 15	1.4571	IP 67	20	0...60	0...+80	2...25	3...20
SDN 515 GA	P11286	G ½, Analog 4...20 mA	Ø 15	1.4571	IP 67	20	0...60	0...+80	2...25	3...20
SDN 520 GSP	P11285	G ¾, PNP-NO	Ø 19	1.4571	IP 67	20	0...60	0...+80	3...40	4...30
SDN 520 GSP-VA		G ¾, PNP-NO, 0...10s	Ø 19	1.4571	IP 67	20	0...60	0...+80	3...40	4...30
SDN 520 GR	P11289	G ¾, Relay-NO	Ø 19	1.4571	IP 67	20	0...60	0...+80	3...40	4...30
SDN 520 GA	P11287	G ¾, Analog 4...20 mA	Ø 19	1.4571	IP 67	20	0...60	0...+80	3...40	4...30

Technische Daten / Technical Data

- (I) Werkstoff / Material 1.4571 ≙ AISI 316Ti
- (II) Schutzart / Protection
- (III) Druckfestigkeit / Compressive strength [bar]
- (IV) Umgebungstemperatur / Ambient temperature [°C]
- (V) Medientemperatur / Medium temperature [°C]
- (VI) Erfassungsbereich / Detection range [l/min]
- (VII) Arbeitsbereich / Working range [l/min]

Ausgang / Output / Sortie



LED-Anzeige / LED-Display

SDN 5...GSP

rot/red
gelb/yellow
grün/green

Strömung kleiner als eingestellter Schwellwert / *flow below adjusted setpoint*
Schwellwert erreicht, Ausgang geschaltet / *flow reaches setpoint, output activ*
Schwellwert überschritten, Ausgang geschaltet / *flow is above setpoint, output activ*

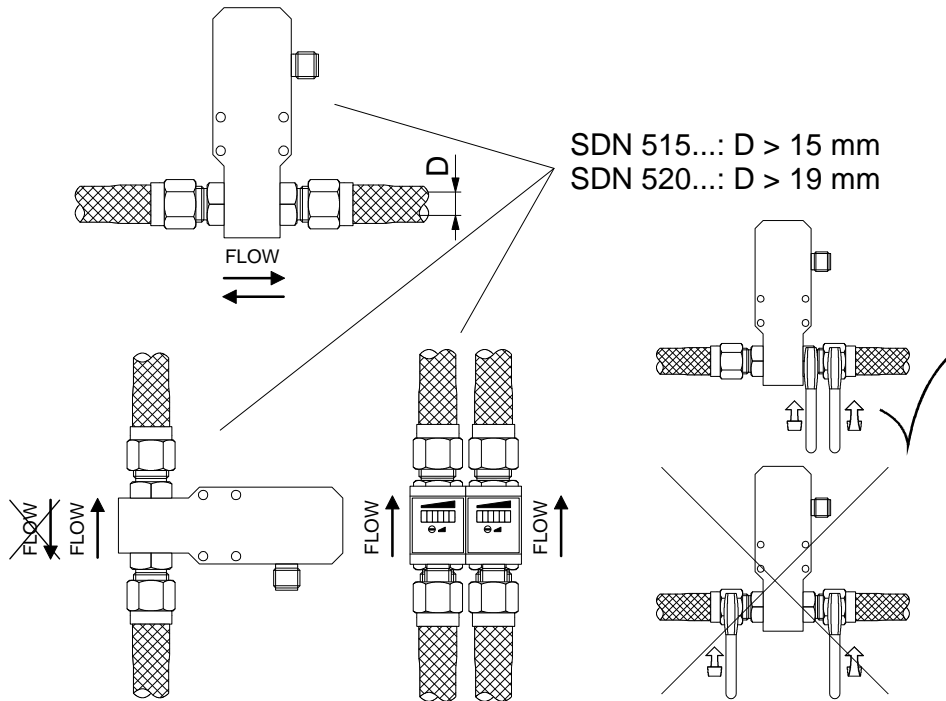
SDN 5...GA

rot/red
grün/green

keine Strömung oder Strömung unterhalb v_{min} / *no flow or flow below adjusted minimum flow*
Strömung im eingestellten Erfassungsbereich, Ausgangsstrom > 4 mA
flow is within the adjusted detection range, output current higher than 4 mA

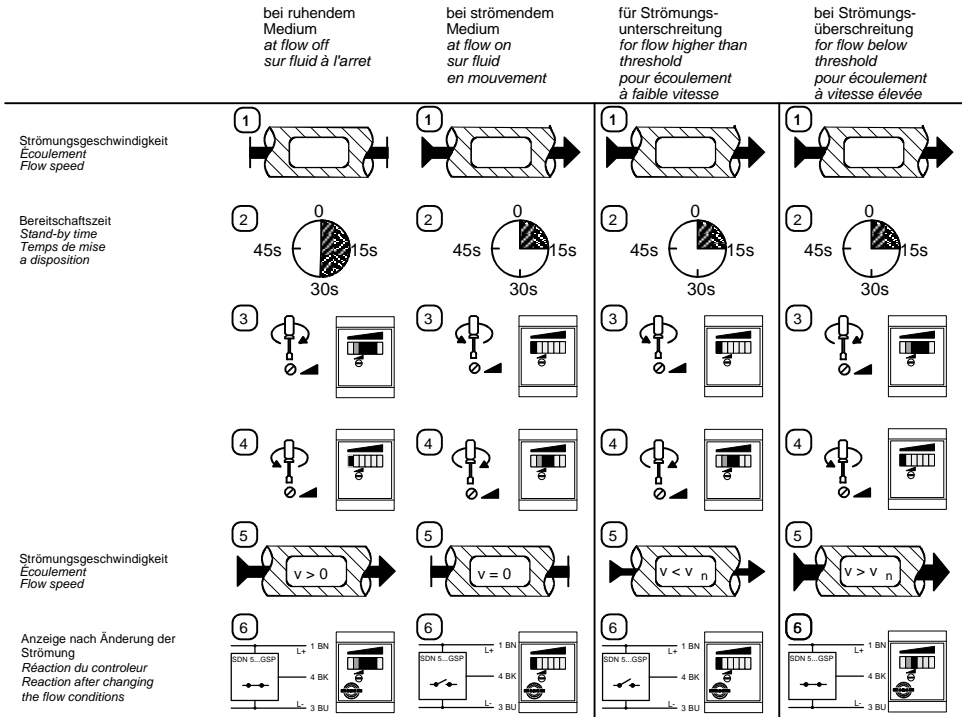
Einbau / Installation / Montage

max. Druck / max. pressure : 20 bar



Abgleich / Adjustment / Réglage ...GSP/GR

Die Nennströmungsgeschwindigkeit v_n muß innerhalb des Erfassungsbereiches liegen.
The nominal flow speed v_n must be in the detection range.
Le réglage n'est possible que si v_n est compris dans la plage de détection admissible.



Abgleich / Adjustment / Réglage ...GA

