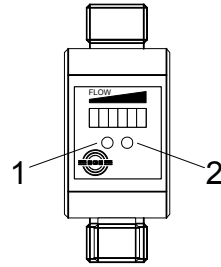


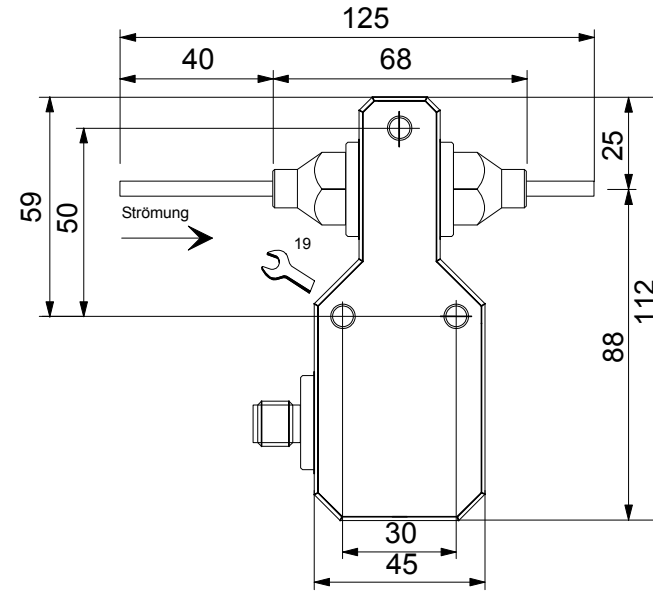
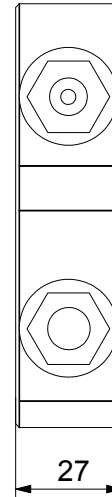
Strömungswächter

Flow Controller

Sensoren
Sensors



	SDN...GSP/GR	SDN...GA	SDN...GSP-VA
1	Abgleich Adjustment	MIN-Wert MIN-value	Abgleich Adjustment
2	—	MAX-Wert MAX-value	Verzögerung Delay



Typ/Type	ID	øD	(I)	(II)	(III)	(IV)	(V)	(VI)	(VII)	
SDN 503 GSP	P11265	Ø 4 mm, PNP-NO	Ø 3,6	1.4571	IP 67	1	0...60	-20...+60	0,1...500	1...200
SDN 503 GSP-VA	P11276	Ø 4 mm, PNP-NO, 0...10s	Ø 3,6	1.4571	IP 67	1	0...60	-20...+60	0,1...500	1...200
SDN 503 GR	P11277	Ø 4 mm, G ¼, Relay-NO	Ø 3,6	1.4571	IP 67	1	0...60	-20...+60	0,1...500	1...200
SDN 503 GA	P11266	Ø 4 mm, G ¼, Analog 4...20 mA	Ø 3,6	1.4571	IP 67	1	0...60	0...+60	0,1...500	1...200

Technische Daten / Technical Data

(I) Werkstoff / Material 1.4571 ≙ AISI 316Ti

(II) Schutzart / Protection

(III) Druckfestigkeit / Pressure resistance [bar]

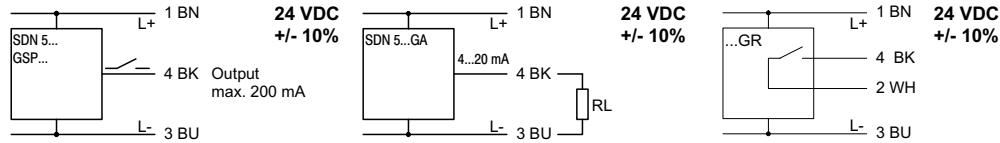
(IV) Temperaturbereich Umgebung / Temperature range ambient [°C]

(V) Temperaturbereich Medium / Temperature range medium [°C]

(VI) Erfassungsbereich / Detection range [ml/min]

(VII) Arbeitsbereich / Working range [ml/min]

Ausgang / Output / Sortie



LED-Anzeige / LED-Display

SDN 5...GSP.../GR

rot/red
gelb/yellow
grün/green

Strömung kleiner als eingestellter Schwellwert / flow below adjusted setpoint
Schwellwert erreicht, Ausgang geschaltet / flow reaches setpoint, output activ
Schwellwert überschritten, Ausgang geschaltet / flow is above setpoint, output activ

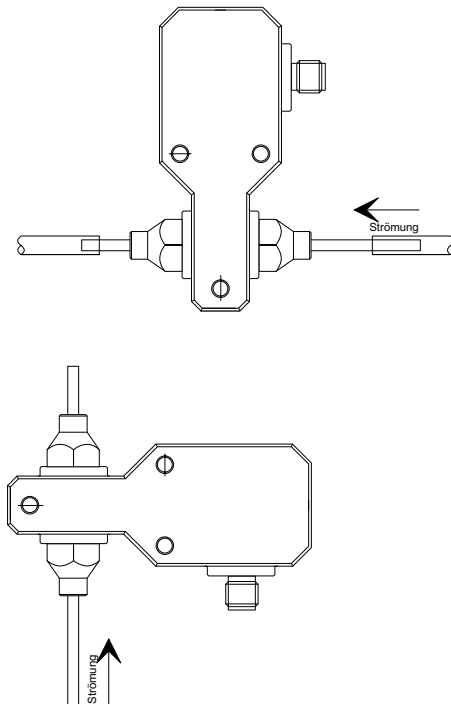
SDN 5...GA

rot/red
grün/green

keine Strömung oder Strömung unterhalb v_{min} / no flow or flow below adjusted minimum flow
Strömung im eingestellten Erfassungsbereich, Ausgangsstrom > 4 mA
flow is within the adjusted detection range, output current higher than 4 mA

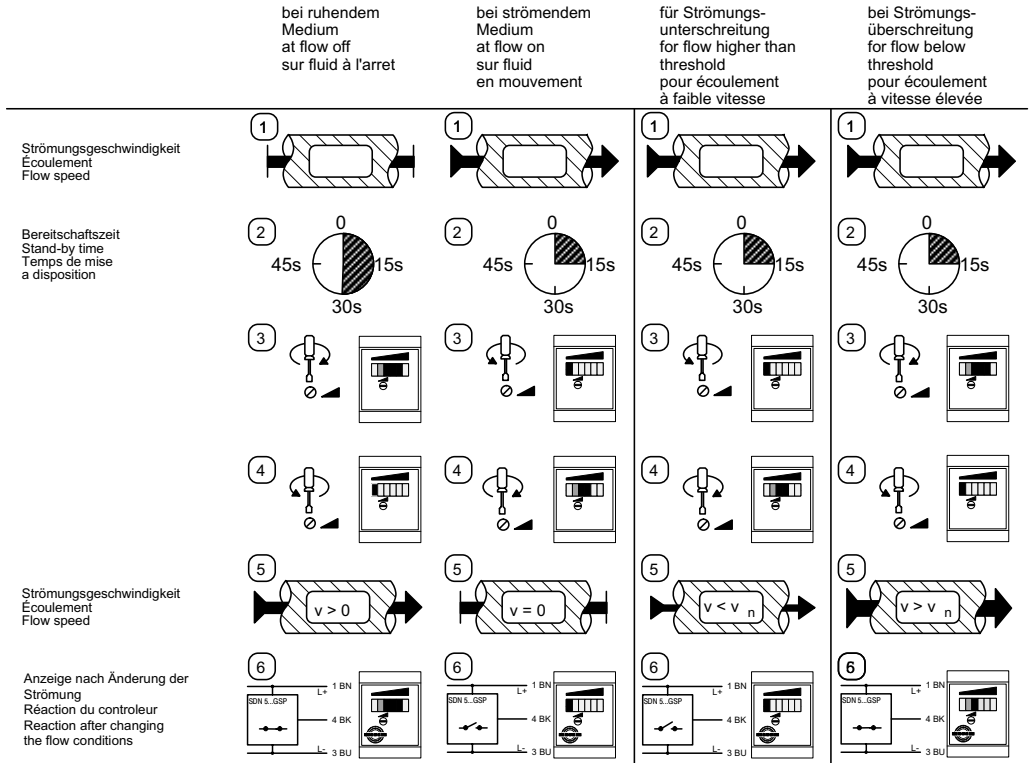
Einbau / Installation / Montage

max. Druck / max. pressure : 1 bar



Abgleich / Adjustment / Réglage ...GSP/GR

Die Nennströmungsgeschwindigkeit v_n muß innerhalb des Erfassungsbereiches liegen.
The nominal flow speed v_n must be in the detection range.
Le réglage n'est possible que si v_n est compris dans la plage de détection admissible.



Abgleich / Adjustment / Réglage ...GA

